



- Varistörler ve spark gap'in birlikte kullanıldığı hibrid teknoloji ile üstün koruma sağlar.
- Kompakt tasarım sayesinde en dar panolarda bile rahatça kullanılabilir.
- Üzerindeki göstergeler ile arıza durumu izlenebilir.
- Kuru kontak çıkışı ile arıza durumu uzaktan izlenebilir.
- Yerli tasarım, yerli üretim
- 5 yıl garanti
- **TÜV belgelidir**

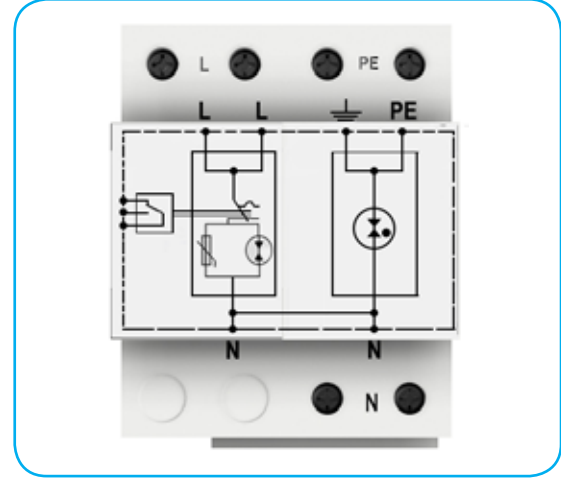


EN 61643-11 standardına göre A.G. Parafudr sınıfı T1+T2'dir.

		SRG T1 1P+N 150	SRG T1 1P+N 275	SRG T1 1P+N 385
<b>Elektriksel Özellikler</b>				
Nominal AC Gerilimi (50/60Hz)	Un	130V	240V	230V
En Yüksek Sürekli Çalışma AC Gerilimi (L-N)	Uc	150V	275V	385V
Nominal Deşarj Akımı (8/20µs)	In	50 kA (L-N) / 100 kA (N-PE)		
En Yüksek Deşarj Akımı (8/20µs)	I <sub>max</sub>	75 kA (L-N) / 160 kA (N-PE)		
Darbe Deşarj Akımı (10/350µs)	I <sub>imp</sub>	50 kA (L-N) / 100 kA (N-PE)		
Gerilim Koruma Seviyesi	Up	≤0,8 kV	≤1,3 kV	≤1,8 kV
Tepki Süresi	tA	≤25ns / ≤100ns		
En Yüksek Sigorta		315 A gL/gG		
Geçici Aşırı Gerilim 120 dak. (L-N)	UT	235V	440V	526V
Geçici Aşırı Gerilim-200 ms (N-PE)	UT	1200V		
Takip Eden Akım Sınırlama (N-PE)	I <sub>fi</sub>	100 A <sub>RMS</sub>		
<b>Mekaniksel Özellikler</b>				
İşletme Sıcaklık Aralığı	Ta	-40 C° to +80 C°		
Nem	RH	5%...%90		
Terminal Sıkma Torku	M <sub>max</sub>	4,5 Nm		
İletken Kesidi (En fazla)		35 mm <sup>2</sup> Som / Örgülü / 25 mm <sup>2</sup> Flexible		
Bağlantı		35 mm DIN Rayı EN 60715		
Malzeme		Termoplastik, UL 94 V-0		
Koruma Sınıfı		IP20		
<b>Ek Özellikler</b>				
Modüler, Tak-Çıkar		EVET		
Arıza Göstergesi		Yeşil Tamam / Kırmızı Arıza		
Uzaktan Arıza Bildirimi		EVET		
Termal Koruma		EVET		
Garanti		5 yıl		

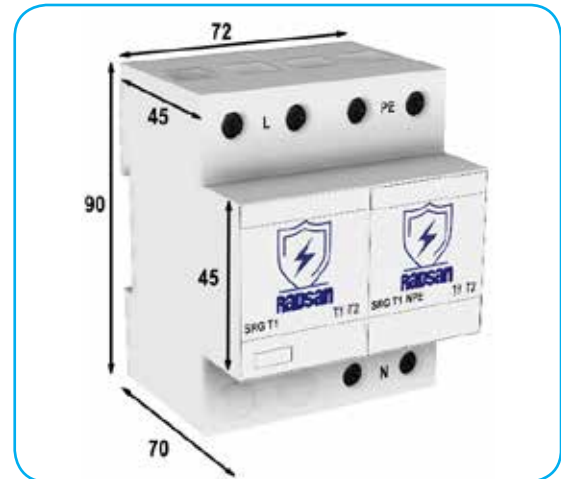


## İÇ YAPI



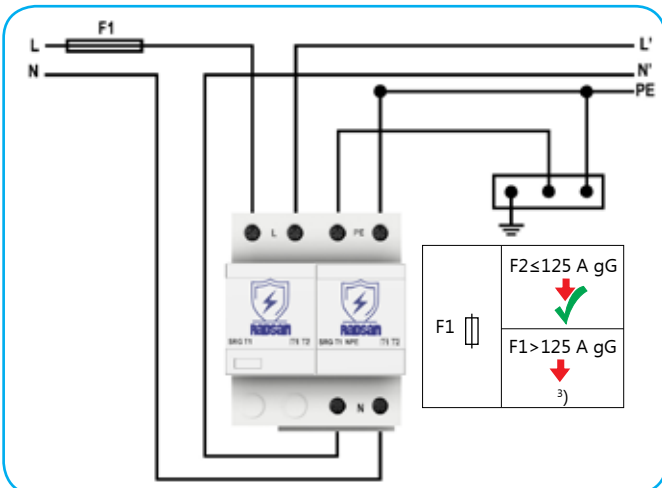
## ÖLÇÜLER

Ürün Ağırlığı	435 gr
Paketli Ağırlık	460 gr
Paket Ölçüleri (ExBxY) (ExBxY)(ExBxY)	80x75x105 mm.



## BAĞLANTI ŞEMASI

### Seri Bağlantı



### Paralel Bağlantı

