

# SURGECUT



## A.G. PARAFUDR SERİSİ



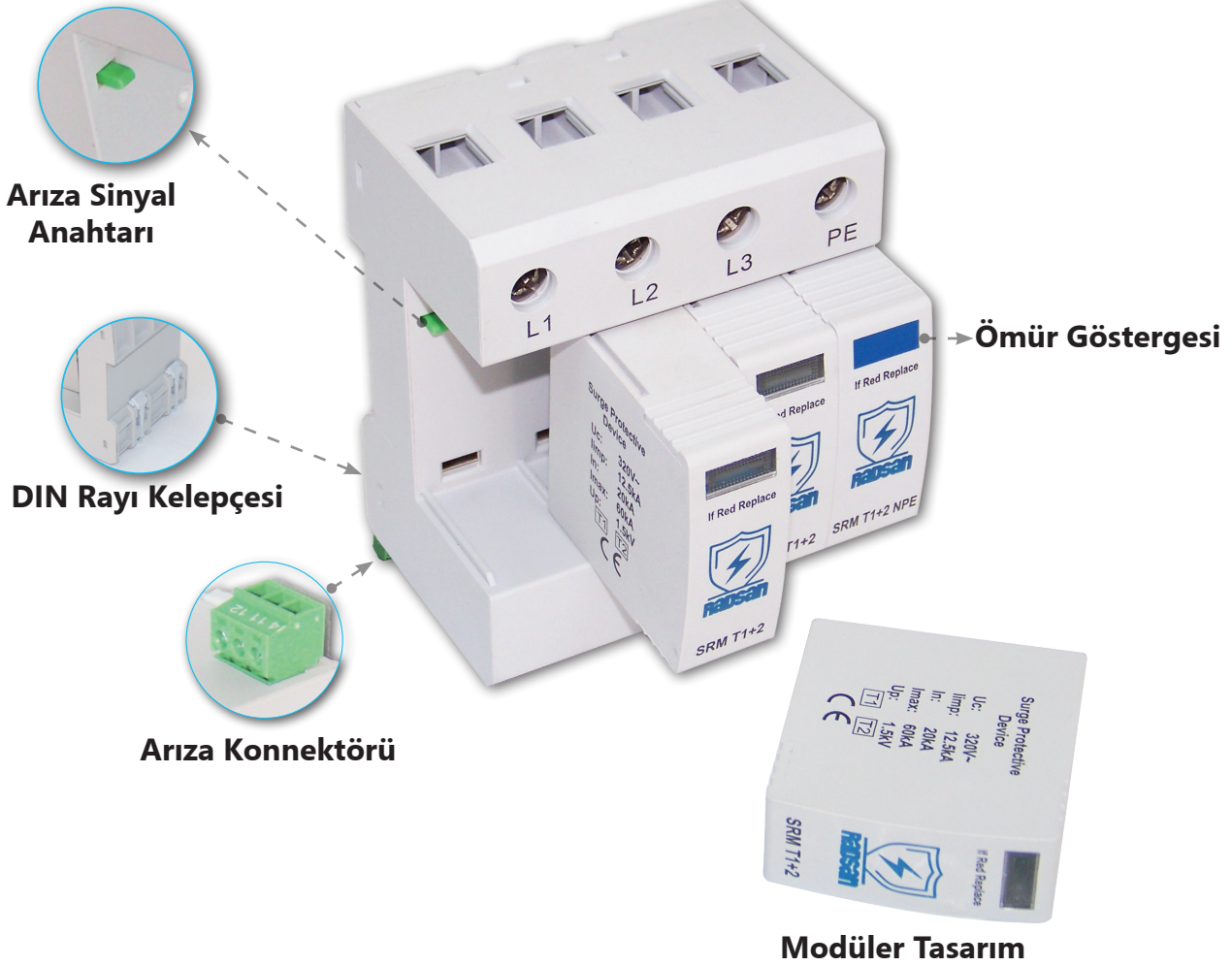
# Radsan®

1953'ten beri Koruma Uzmanlığı

**YERLİ TASARIM**

**YERLİ ÜRETİM**

**ÜSTÜN KORUMA**



- Modüler Tasarım
- Ömür Göstergesi
- Arıza Sinyal Çıkışı
- Kompakt Tasarım
- Yer Tasarrufu
- Titreşim ve Şok Dayanım Kapasitesi
- Kolay ve Hızlı Montaj
- Kolay Bakım
- Standartlara Uygun







Aralık 2020

Bu kataloğdaki tüm bilgiler teknik bilgilendirme amaçlı verilmiştir.  
Radsan ürünlerde değişiklik yapabilir.  
Bu katalog özellikle gelişmiş sistemlerin tasarımı için yeterli olmayabilir.  
Teknik destek ve güncel bilgilendirme için lütfen Radsan'la iletişime geçiniz.



# İçindekiler

|   |    |
|---|----|
| Ürün Genel.....   | 1  |
| Tanıtım.....  | 4  |
| Grup Firmaları.....   | 5  |
| Sertifikalar.....   | 6  |
| A.G. Parafudr Teknik Bilgiler.....  | 7  |
| Yaşam ve Geçici Darbeler.....   | 8  |
| Geçici Darbeler.....  | 8  |
| Ani Geçici Aşırı Gerilimler (Darbeler) Ne Demektir?.....                    | 8  |
| Geçici Darbeden Korunmak İçin Gereken Önlemler.....                         | 11 |
| A.G. Parafudr Nasıl Çalışır.....  | 11 |
| A.G. Parafudr Çeşitleri.....  | 14 |
| Güç Sistemleri İçin A.G. Parafudrlar.....                                   | 14 |
| A.G. Parafudrda Kullanılan Teknolojiler.....                                | 14 |
| Spark Gap Kullanılan A.G. Parafudrlar.....                                  | 15 |
| Gaz doldurulmuş ark aralıklı koruyucular (GDT).....                         | 16 |
| Varistör Kullanılan A.G. Parafudrlar.....                                   | 16 |
| Silikon Bileşenlere Sahip Koruyucuları (Zener Diodlar, Tiristör, v.b.)..... | 17 |
| Spark Gap ve Varistörlerin Karşılaştırılması.....                           | 17 |
| A.G. Parafudr Seçimi.....   | 17 |
| Korunacak Yapının Teknik Özellikleri.....                                   | 18 |
| Koruma Bölgeleri.....   | 18 |
| Elektrik Şebekesi Çeşidi.....   | 20 |
| A.G. Parafudrun Teknik Özellikleri.....                                     | 22 |
| İletişim.....   | 24 |

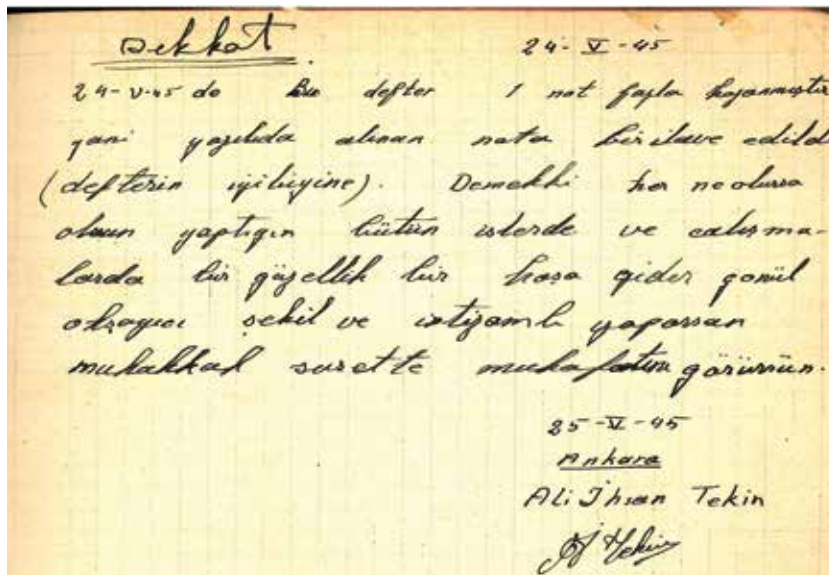
**R**adsan, 1953'ten itibaren topraklama ve yıldırımdan korunma sektöründe faaliyet göstermektedir. Uzun yılların getirdiği deneyim, tasarım ve Ar&Ge bilgi birikimi, güçlü üretim altyapısı, yurtiçi/yurtdışı uygulama kabiliyeti, müşteri memnuniyeti odaklı satış faaliyetleri ve satış sonrası destek yetenekleri sayesinde pazarın lider firmasıdır.

## Yenilik ve yatırım Radsan'ın en önemli özelliklerindedir.

- √ 1953 Kuruluş
- √ 1962 İlk üretim tesisi
- √ 1974 Türkiye'de **ilk** radyoaktif paratonerinin üretilmesi
- √ 1987 Kablo Pabucu üretimi
- √ 1998 Entegre Üretim Tesisinin Devreye Alınması [26000 m2 alan üzerinde 7200m2 kapalı alan]
- √ 2000 Sektördeki ilk TSE-EN-ISO 9001 belgesi
- √ 2002 Türkiye'de **ilk** aktif paratonerinin üretilmesi
- √ 2008 Sektördeki ilk ISO 14001 ve ISO 18001 belgesi
- √ 2011 Entegre Kalite Yönetimi
- √ 2013 ILPA'ya (Uluslararası Yıldırımdan Korunma Organizasyonu) Türkiye'den kabul edilen ilk üye
- √ 2014 Türkiye'de **ilk ve tek** Yıldırım Algılama ve Uyarı Ağı'nın kurulması
- √ 2015 Topraklama Şeridi Üretim Hattının Devreye Alınması
- √ 2015 Marmara Bölge Müdürlüğü'nün açılması
- √ 2017 Türkiye'de **ilk** termokaynak üretimi
- √ 2018 Ege Bölge Müdürlüğü'nün açılması
- √ 2020 Türkiye'de **ilk** A.G. Parafudr üretimi

## Şirket Politikası

Kurucumuz Ali İhsan Tekin'in 1945 yılında 17 yaşındayken bir işin yapımı ile ilgili yazdığı görüşleridir.



...Her ne olursa olsun yaptığın bütün işleri güzellik ve intizamla yaparsan muhakkak surette mükâfatını görürsün...



### Radsan Sistem

Savunma sistemleri kurulumu

Test ve ölçüm sistemleri kurulumu

İletişim sektörü, inşaat ve elektrik işleri

Enerji nakil hatları altyapısı, trafo merkezleri altyapısı

Zayıf akım sistemleri



### Betonel Prefabrik

Prefabrik Endüstriyel Yapılar

Beton altyapı ve üstyapı ürünleri



### Makintek Makine

Kaldırma ve iletim makineleri



### Zenith Scientific

Meteorolojik sensör ve ölçüm sistemleri

# SERTİFİKALAR



A.G. Parafudr Sertifikası EN 61643-11:2012



TSE EN 62561 Yıldırımdan Korunma ve Topraklama Sertifikası

TSE EN 13709 Aktif Paratoner Sertifikası

TSE EN 61238 Kablo Pabuçları Sertifikası



ISO 9001 Sertifikası

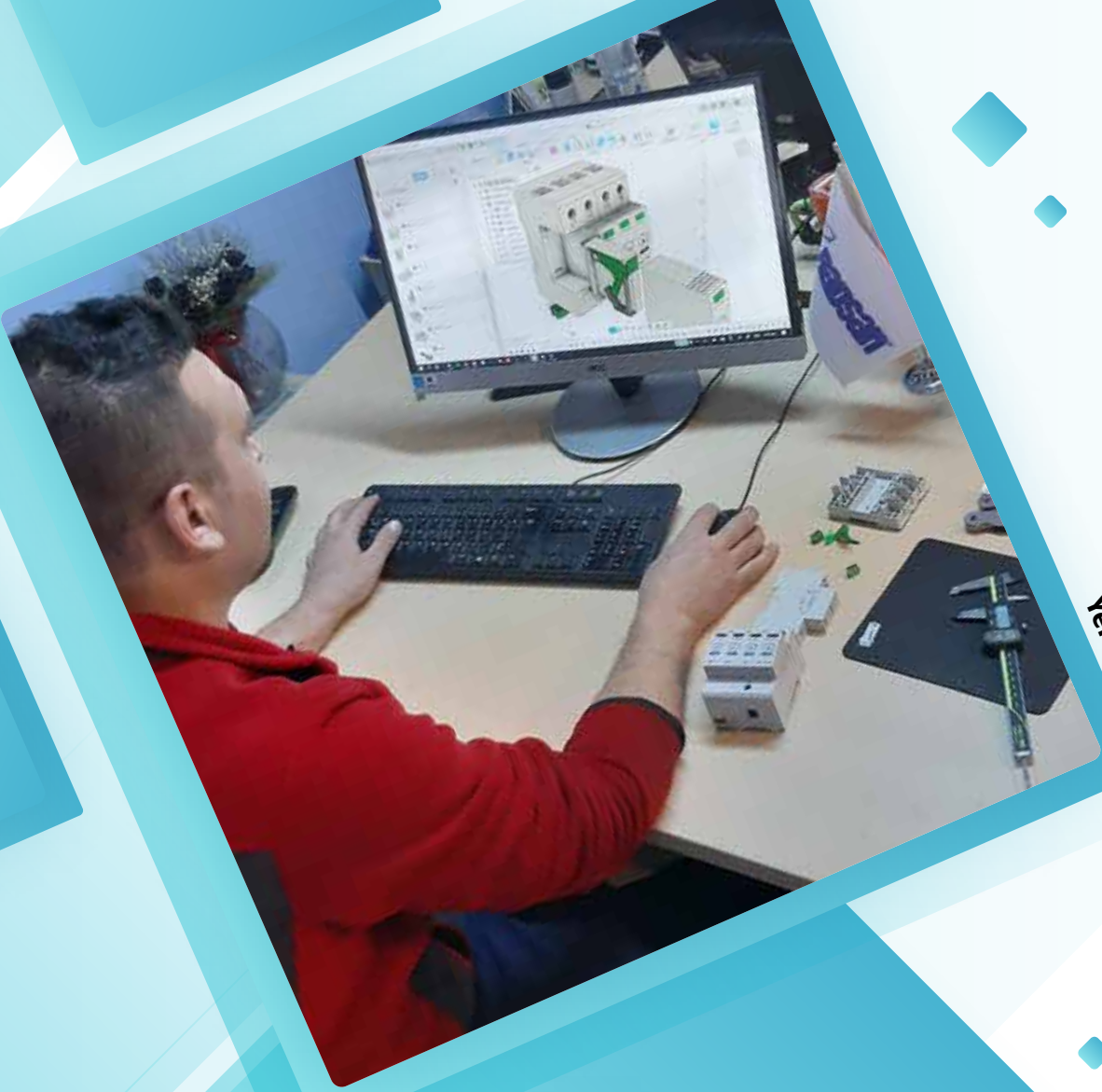


ISO 14001 Sertifikası



ISO 45001 Sertifikası





**Yerli Tasarım**



**Kalite Kontrol**

## YAŞAM VE GEÇİCİ DARBELER

Son 50 yılda teknolojindeki hızlı ilerleme ve elektronik sistemlerdeki gelişmeler günlük yaşam konforumuzu önemli derecede arttırmıştır. Şehirlerin büyümesi nedeniyle elektrik şebekeleri gelişerek çok karmaşık hale gelmiştir. Gelişen elektronik sistemlerin hassaslaşması ve karmaşıklaşan besleme şebekeleri nedeniyle elektronik sistemler geçici darbelerden kolayca etkilenir hale gelmiştir. Haberleşme, ulaşım, sağlık gibi sistemlerde hizmetlerin aksaması insan hayatı ve konforunda önemli sorunlara yol açmaktadır. Ekonomik sonuçlar ise konunun bir diğer yüzüdür. Arızalanan ekipmanların tamir, yenileme giderleri önemli maliyetler doğurmaktadır. Elektrik kesintileri, veri kaybı, üretim sistemlerinin durması gibi kayıplardan doğan maliyet, arızalanan elektronik sistemlerin maliyetinden ise çok daha yüksektir.



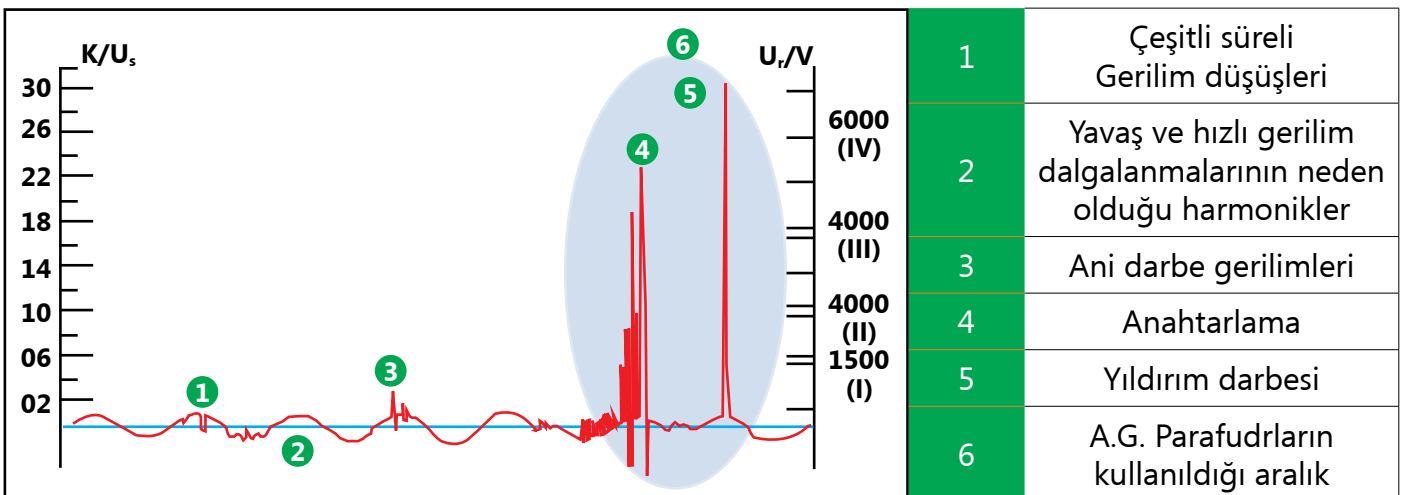
Elektronik sistemlerin geçici darbelerle karşı korumanın gerekliliği sürekli artmaktadır. Bu durumun önemli sebepleri:

1. Elektronik sistemlerin kullanımının sürekli artması: veri merkezleri, bilgisayarlar, sunucular v.b.
2. Teknolojideki gelişmelerle birlikte elektronik ekipmanların çok daha hassas hale gelmesi
3. Şehirlerin büyük ve karmaşık besleme şebekelerinde aşırı gerilim, anahtarlama, kirlilik, gürültü gibi olumsuzlukların çoğalması
4. İklim değişikliği nedeniyle yıldırım sayılarının artması

## GEÇİCİ DARBELER

### Ani geçici aşırı gerilimler (darbeler) ne demektir ?

Geçici aşırı gerilim, iki veya daha fazla iletken arasında ölçülen potansiyel farkın (voltaj) kısa süreli artışıdır. Bu bağlamda kısa kelimesi, mikro saniyeden (saniyenin milyonda biri) birkaç milisaniyeye (saniyenin binde biri) kadar değişiklik gösterebilir. Gerilimdeki artış ise birkaç volttan binlerce volta kadar olabilir. Bir şebeke güç kaynağı için, bu iletkenler faz, nötr ve toprak olacaktır. Veri, haberleşme ve sinyal hatları için ise bu iletkenler hatlar ve toprak/ekran olacaktır.



## Geçici Darbelerin Kaynakları

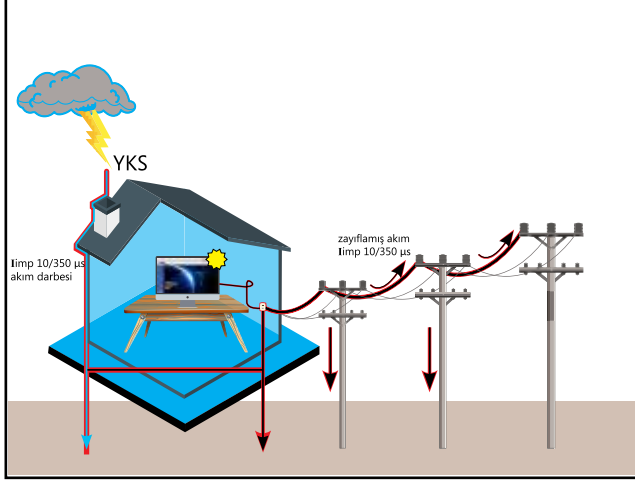
Geçici darbeler yıldırım düşmesi (dirençli, endüktif veya kapasitif kuplaj yoluyla) veya elektriksel anahtarlama olayları ile meydana gelir.

Tüm geçici darbelerin yaklaşık %35' i yapı dışından gelmektedir. Bu kaynaklar yıldırım, şebekede anahtarlama, elektrik kazaları, yakın sanayi bölgelerindeki büyük motorlardan gelen yükler gibi çeşitli dış etkenlerdir. Kalan %65'i ise evlerimizde ve tesislerimizde üretilmektedir. Mikrodalga fırınlar, lazer yazıcılar ve fotokopi makineleri, elektrikli motorlar, elektrikli cihazlar ve hatta ışıkları açıp kapatan anahtarlar gibi kaynaklardan gelmektedir.

Yıldırım ve anahtarlama kaynaklı geçici darbeler 4 farklı sınıfa ayrılır.

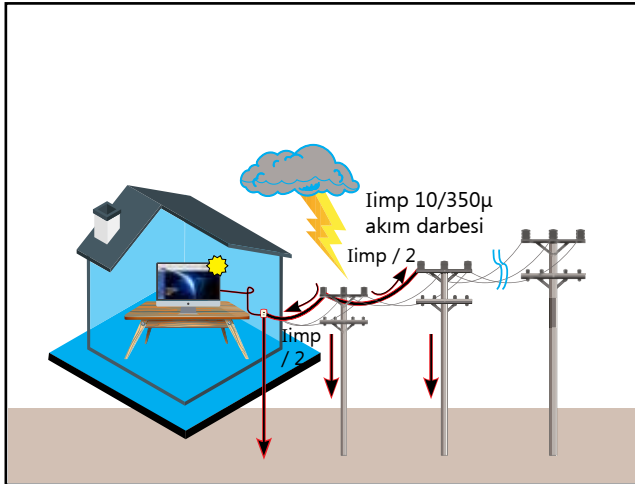
### 1- Doğrudan Yıldırım Düşmesi

Yıldırım, yüzlerce kiloamper, gerilim ve gigawatt güce erişebilen, muazzam güçlü, halen tam olarak çözümlenememiş bir doğal afettir. Yıldırım, düştüğü noktada büyük hasarlar meydana getirmekle birlikte kilometrelerce uzaktaki bir elektrik sistemine de zarar verebilir.



Doğrudan yıldırım düşmesinin ilk etkisi, yapılarda yangına sebep olmaktır. Paratoner veya kafes metodu gibi yöntemlerle dış yıldırımdan korunma sistemi kurulan yapılarda yangın riski çok aza indirgenmiş olur. Genel düşüncenin aksine dış yıldırım sistemleri elektrik sistemlerini korumaz. İkinci etki ise elektrik sistemlerine verdiği zarardır. Ülkemiz elektrik sistemlerinde genelde fazların toprağa göre potansiyel farkı 220 V'dur. Nötr ve topraklama ise 0 volt olarak referans noktalarıdır. Yapıya yıldırım düştüğü zaman akım toprağa ve elektrik şebekesine akar. PE'deki direnç nedeniyle PE iletkenindeki gerilimin binlerce volta çıkması büyük bir potansiyel fark oluşturur. Bu potansiyel fark ekipmanın şebeke ve toprak arasındaki izolasyonunu kolayca deler. Böylece yıldırım akımı ekipmanın üzerinden akarak bozulmasına yol açar.

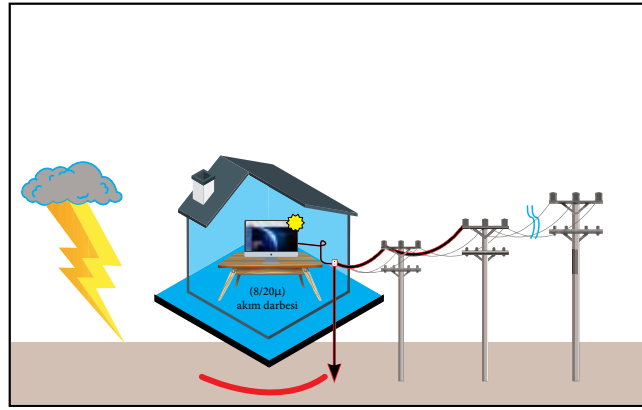
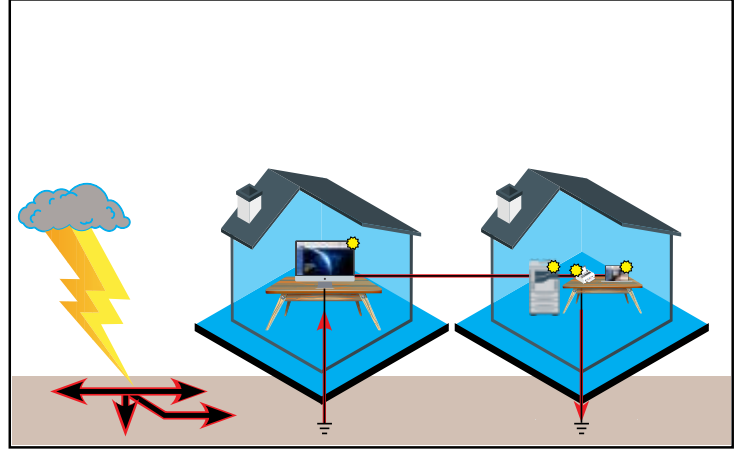
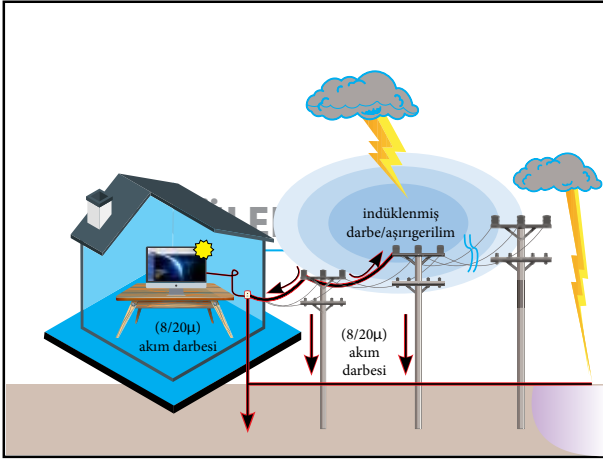
### 2- Havai Hatlara Düşen Yıldırımın Yapıyı Etkilemesi



Yapının çevresindeki ve yapının beslendiği hatlara yıldırım düştüğünde, yıldırım akımı hat üzerinden akarak yapıya ulaşır ve aşırı gerilim meydana getirir.

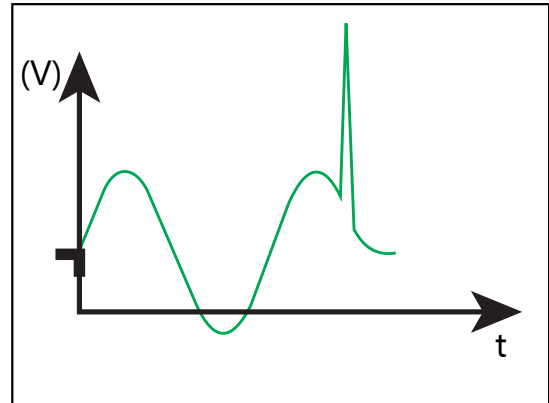
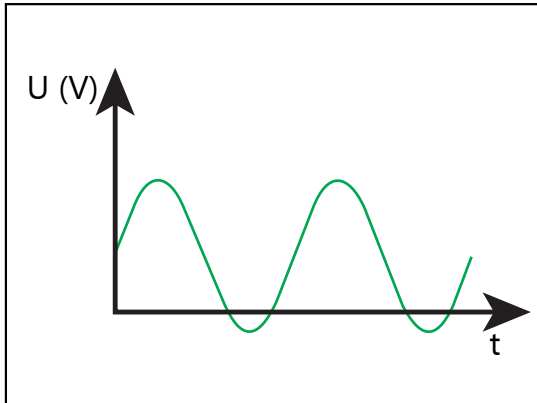
### 3- Dolaylı Yıldırım Darbeleri (Elektromanyetik Etki)

Yıldırımın güçlü elektromanyetik alanı elektrik sistemleri üzerinde aşırı gerilim oluşturabilir. Benzer şekilde, dış yıldırımlık sistemine düşen bir yıldırım, binanın içindeki kapalı devrelerde darbe oluşturur. Diğer kaynaklara göre daha az hasar verir ancak veri hatları gibi çok hassas elektronik sistemler elektromanyetik etkiden etkilenebilir.



### 4- Anahtarlama

Anahtarlama eylemleri, elektrik enerjisinin olduğu hemen hemen her yerde sıkça gerçekleşir. Bu nedenle anahtarlama olaylarının neden olduğu geçici aşırı gerilimler çok yaygındır ve önemli bir parazit kaynağı olabilir. Bir iletkenin akan akım, enerjinin depolandığı manyetik bir alan oluşturur. Akım kesildiğinde veya kapatıldığında, manyetik alandaki enerji aniden serbest kalarak yüksek voltaj geçişine sebep olur. Özellikle motorlar, trafolar, ark fırınları, kaynak ekipmanları gibi ekipmanların anahtarlama ve ani yük değişimlerinde endüktif yükler ani akım değişimleri meydana getirerek geçici gerilim darbelerine neden olur.



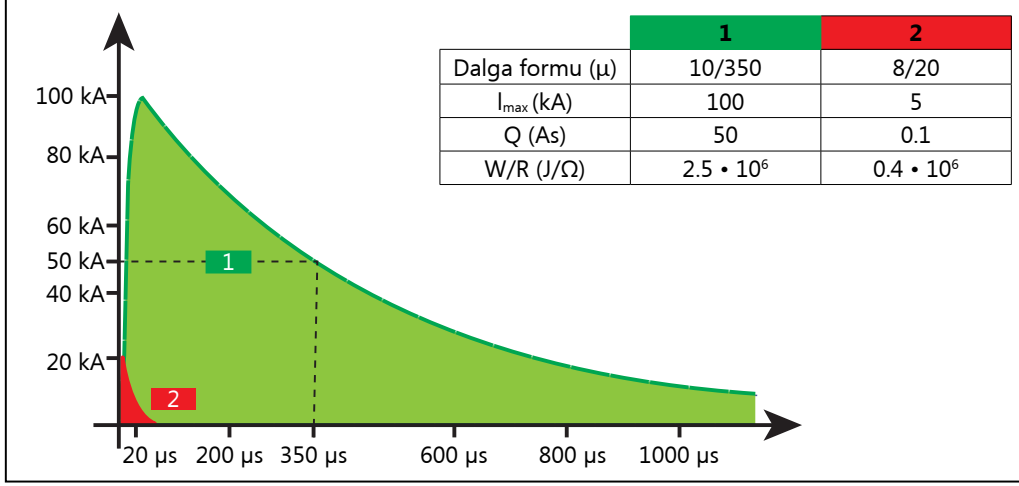


## Akım Darbeleri Dalga Şekilleri

IEC EN 61643 serisi gibi standartlar, A.G. Parafudrlarının testlerinin yapılabilmesi için yıldırım akımlarının ve voltajlarının özelliklerini tanımlar. Yıllar süren gözlem, ölçümler ve analizler sonucu belirlenen bu dalga formları gerçek olayları en uygun şekilde temsil etmektedir.

Geçici dalga formları hızla yükselen bir kenara ve daha uzun bir kuyruğa sahiptir. Tepe değerleri, yükselme süresi ve yarılanma süresi ile tanımlanırlar.

Aşağıdaki darbe şekilleri, şebeke, sinyal ve telekom hatlarında kullanılacak A.G. Parafudrları test etmek için kullanılan ortak akım ve gerilim dalga formlarıdır.



|                  | Yükselme süresi<br>(en yüksek değer<br>%10'undan %90'ına çıkış) | Pik Akım                     | Yarılanma süresi |
|------------------|---|------------------------------|------------------|
| 10/350µs dalgası | 10 µs   | $I_{imp} = 100$ kA           | 350µs            |
| 8/20µs dalgası   | 8 µs  | $I_n$ veya $I_{max} = 40$ kA | 20µs             |

Dalgaformları ile ilgili enerji eğri altında kalan alanla hesaplanır. 10/350µs dalgaformunun enerjisi 8/20µs dalgaformunun enerjisinin yaklaşık 10 katıdır. 10/350µs dalgaformu ile Tip1 sınıf A.G. Parafudrlar test edilirken 8/20µs dalgaformu ile Tip 2 sınıf A.G. Parafudrlar test edilir.

## GEÇİCİ DARBEDEN KORUMAK İÇİN GEREKEN ÖNLEMLER

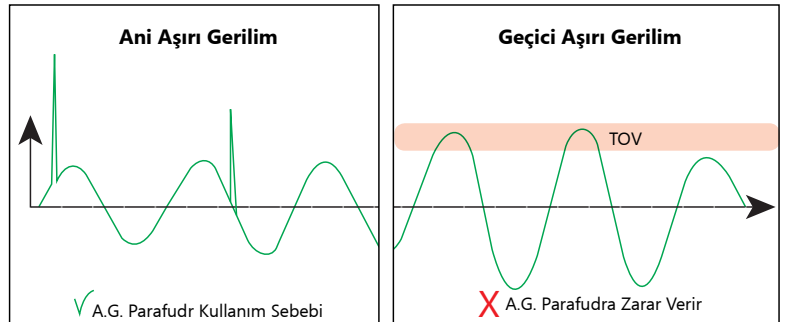
Elektronik sistemlere yönelik yıldırım tehdidini en aza indirmek için kullanılacak çeşitli teknikler vardır. Birbirlerine alternatif teknikler olarak uygulamak yerine tümünün uygulanması başarı şansını arttıracaktır.

IEC EN 62305-4, yıldırım ve elektrik anahtarlama kaynaklı geçici aşırı gerilimlerin şiddetini en aza indirmek için bir dizi önlem açıklar:

- Topraklama ve eşpotansiyel bağlantıların yapılması
- Elektromanyetik ekranlama ve hat yönlendirme (line routing) yapılması
- Koordineli A.G. Parafudr uygulanması
- Yıldırımdan korunma sisteminin iyileştirilmesi
- Fiber optik kablo kullanımı (izolasyonla koruma)

Ekipmanların geçici aşırı gerilimlere karşı korunması, A.G. Parafudr kullanımına dayanır ve temel olarak aşağıdakilerden oluşur:

- Zararlı enerjiyi, toprağa vererek ekipmanın korunması
- Ekipmana gelen aşırı gerilimin, ekipmanla uyumlu seviyede tutulması
- Yıldırım akımlarının akışından kaynaklanan, elektromanyetik alanların oluşturduğu induksiyonun etkilerini en aza indirilmesi

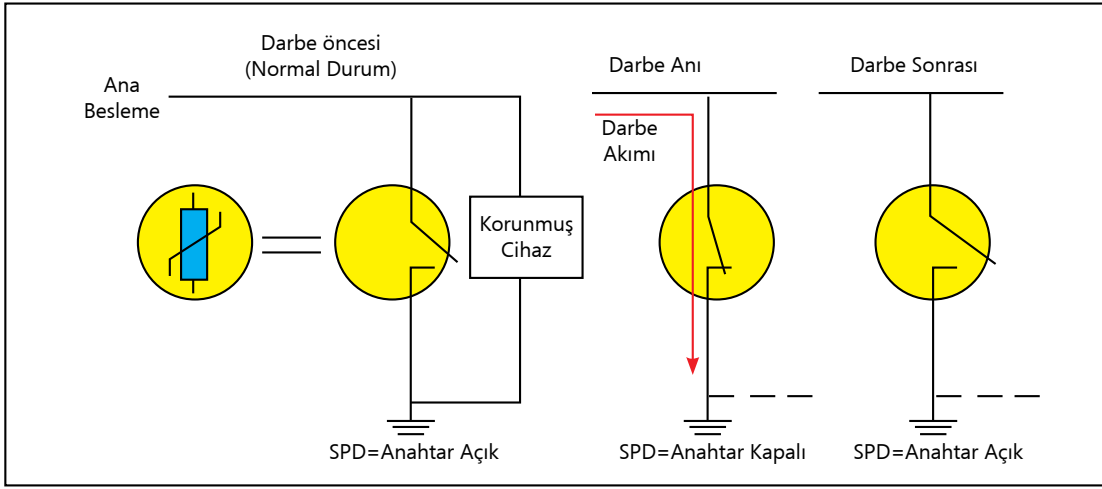


## A.G. PARAFUDR NASIL ÇALIŞIR

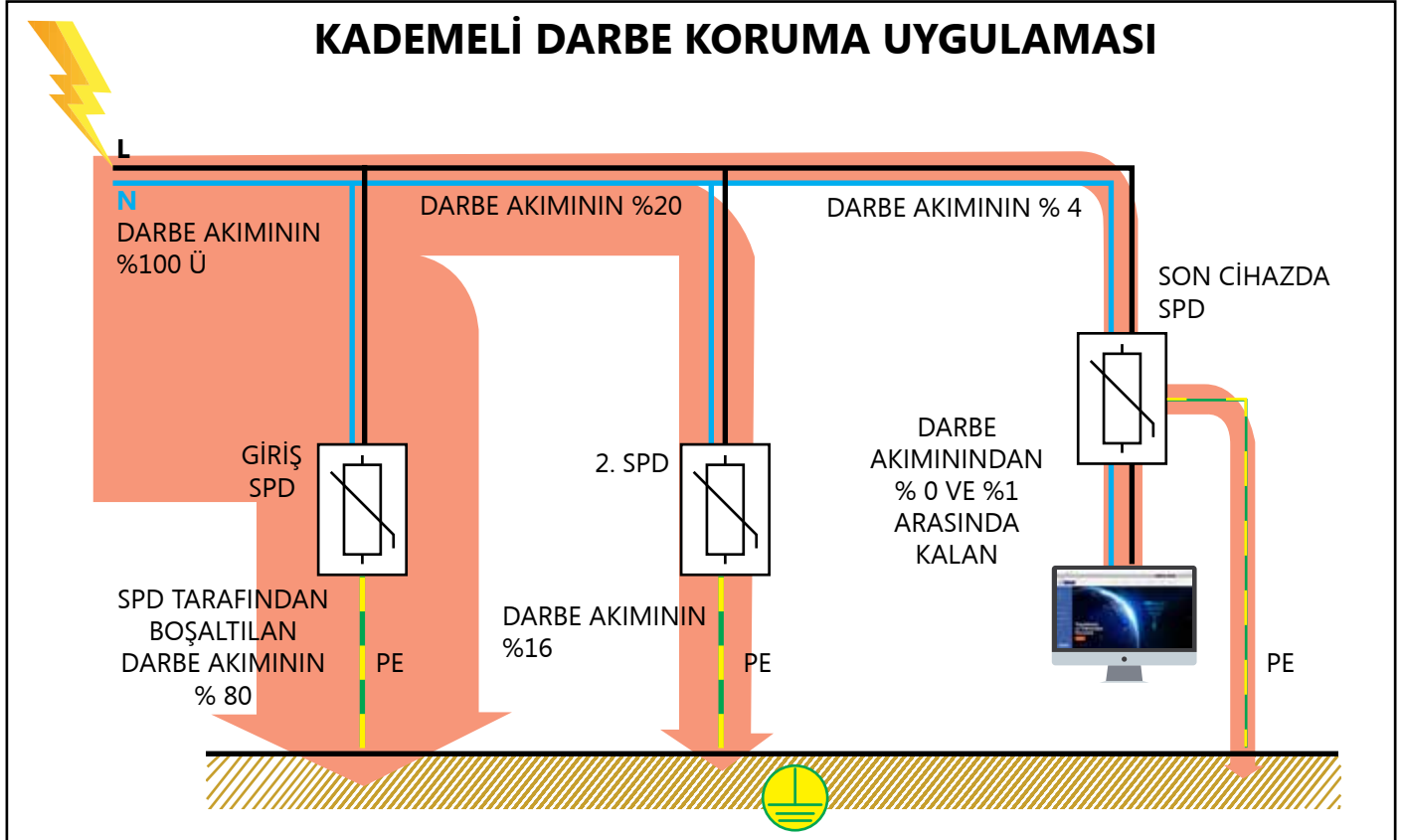
A.G. Parafudrlar elektriksel sistem ve ekipmanlarının geçici darbelerden korunması için özel olarak tasarlanmıştır. İçindeki varistör, GDT benzeri komponentler sayesinde hem yük boşalmasını sağlar, hem de koruduğu ekipmanın darbe dayanım gerilimine uygun olacak şekilde aşırı gerilimi sınırlar.

A.G. Parafudr çalışma prensibi bir devre kesicinininkine benzetilebilir:

- Normal kullanımda (aşırı gerilim yok): Açık devre kesiciye benzer. Aktif hatlarla toprak arası izoledir.
- Aşırı gerilim olduğunda, birkaç nanosaniye içinde empedansını düşürerek aktif hale gelir. Kapalı devre gibi çalışarak yıldırım akımını toprağa boşaltır. (devre kesici kapalı).
- Aşırı gerilim boşaltıldığında, otomatik olarak normal empedansına döner (devre kesici açık).



## KADEMELİ DARBE KORUMA UYGULAMASI



Genel olarak A.G. Parafudrlar, zayıf akım güç sistemleri ve veri parafudrları olarak iki sınıfa ayrılır.

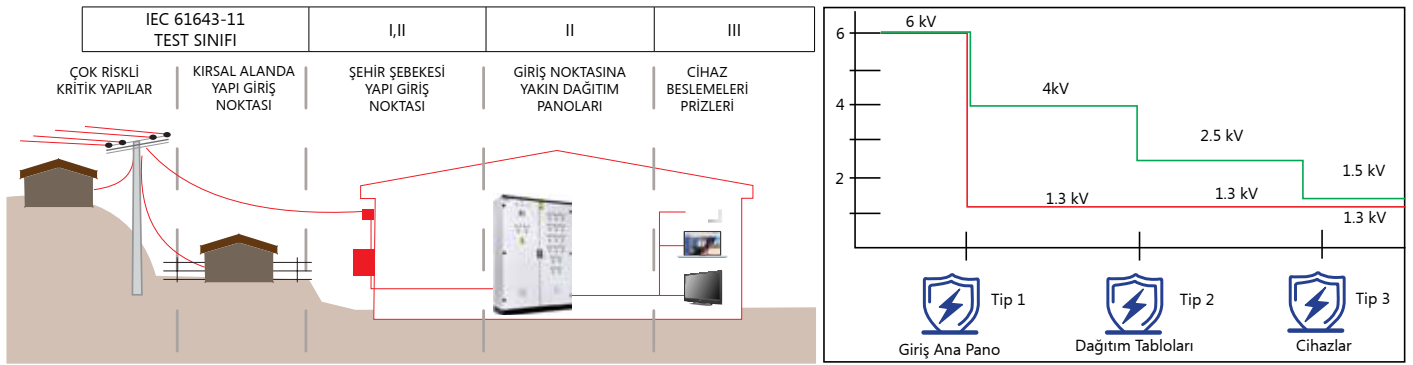
## Güç Sistemleri İçin A.G. Parafudrlar

**1. Tip 1 A.G. Parafudrlar**, büyük miktardaki enerjiyi yönlendirme yeteneğinden dolayı doğrudan yıldırım darbelerinden korunmak için kullanılır. Yüksek yıldırım enerjisi deşarj kapasitesine sahiptirler. 10/350µs dalga formuna sahip bir deşarj akımı ile test edilirler.

**2. Tip 1+2 A.G. Parafudrlar** sistemin girişindeki hassas bir cihazı korumak için kullanılır. Doğrudan yıldırımdan kaynaklanan büyük miktardaki enerjiyi yönlendirme yeteneğine ve ana panodan direk beslenen elektrikli cihazları dolaylı yıldırım etkisinden koruyacak hassaslığa sahiptirler.

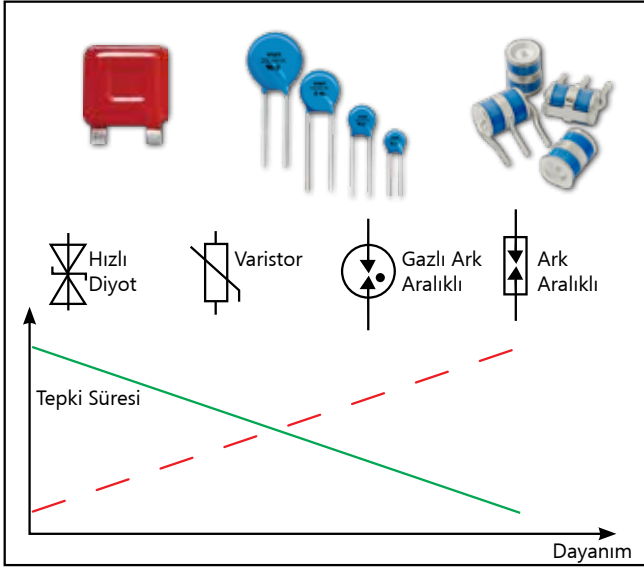
**3. Tip 2 A.G. Parafudrlar** doğrudan olmayan yıldırım darbelerine karşı koruma sağlar. Çok sayıda boşalımdan çok hızlı ve yüksek koruma sağlayarak korurlar. Korunacak ekipmanın yakınına takılmalıdır. 8/20µs dalga formuna sahip bir deşarj akımı ile test edilirler.

**4. Tip 3 A.G. Parafudrlar**, hassas elektronik cihazların korunması için kullanılırlar. Kombine dalga formuna (gerilim 1,2/50 µs; akım 8/20 µs) sahip bir deşarj akımı ile test edilirler.



|                | Tip 1  | Tip 1+2  | Tip 2   | Tip 3   |
|----------------|--|--|---|---|
| Kullanım Alanı | Doğrudan yıldırım kaynaklı aşırı gerilimlerden korunmak için | Doğrudan ve dolaylı yıldırım darbelerinden korunmak için | Dolaylı yıldırım aşırı gerilimleri ve anahtarlama etkisinin oluşturduğu darbelerden korunmak için | Hassas ekipmanların dolaylı yıldırım ve anahtarlama etkisinden korunması için |
| Yapısı         | Genellikle spark gapler veya GDT'ler                         | Genellikle varistör+spark gap                            | Genellikle varistörler veya varistör+spark gap  | Genellikle varistör ve diyotlar   |
| Montaj Yeri    | Sistemin giriş panosuna takılır.                             | Sistemin girişinde hassas ekipmanın varsa takılır.       | Yapıdaki hassas ekipmanların beslendiği tüm elektrik panolarına takılır.                          | Panoya, son kullanım noktasına (priz) veya ekipman üzerine takılır.           |
| Testler        | 10/350µs dalga formundaki darbeler ile                       | Hem 10/350µs hem de 8/20µs dalga formundaki darbeler ile | 8/20µs dalga formundaki darbeler ile  | gerilim 1,2/50 µs ve akım 8/20 µs formundaki darbeler ile                     |

## A.G PARAFUDRDA KULLANILAN TEKNOLOJİLER

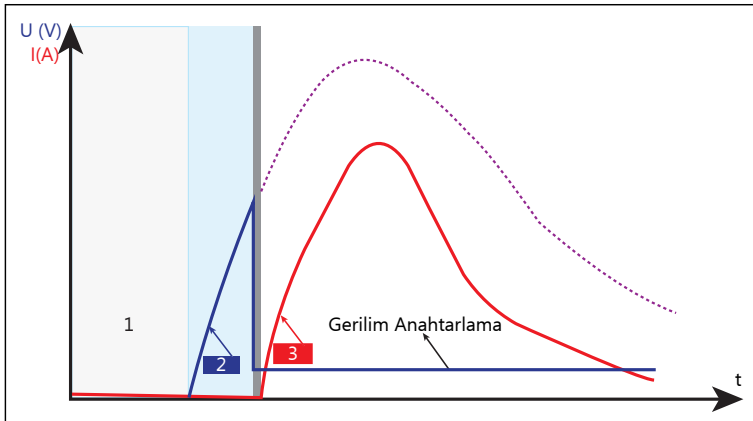


Bir A.G. Parafudrda en az 1 adet doğrusal olmayan bileşen vardır. Bu bileşenin elektriksel direnci, kendine uygulanan gerilime bağlı olarak değişir. Radsan parafudr grubunda genellikle 4 çeşit bileşen kullanılmıştır. Her bileşenin farklı avantajları ve dezavantajları olduğu için en iyi sonucun elde edebilmesi için iki teknolojinin avantajlarının birleştirilmesi sonucu elde edilen Kombine-Hibrid parafudrlar geliştirilmiştir.

|                | GAZ ARK ARALIKLI      | SPARK GAP           | VARİSTOR          | SERİ GDT & VARİSTOR              | PARALEL GDT & VARİSTOR           |
|----------------|-----------------------|---------------------|-------------------|----------------------------------|----------------------------------|
| SEMBOL         |                       |                     |                   |                                  |                                  |
| ÇALIŞMA MODU   | GERİLİM ANAHTARLAMA   | GERİLİM ANAHTARLAMA | GERİLİM LİMİTLEME | GERİLİM ANAHTARLAMA VE LİMİTLEME | GERİLİM ANAHTARLAMA VE LİMİTLEME |
| ÇALIŞMA EĞRİSİ |                       |                     |                   |                                  |                                  |
| UYGULAMA       | TELEKOM A.G. ŞEBEKESİ | A.G. ŞEBEKE         | A.G. ŞEBEKE       | A.G. ŞEBEKE                      | A.G. ŞEBEKE                      |
| PARAFUDR       | TİP 1 veya TİP 2      | TİP 1               | TİP 1 veya TİP 2  | TİP 1+TİP 2                      | TİP 1+TİP 2                      |

### Spark Gap Kullanılan A.G. Parafudrlar

14



Yüksek genlikli darbelerden korunmak için tasarlanmış, kıvılcım aralığı prensibi ile çalışan anahtarlama sınıfı A.G. Parafudrlardır. Güçlü darbelerle rahatlıkla dayanabilirler ancak tepki süreleri biraz uzun olduğu için düşük genlikli, zayıf darbelerle karşı koruma sağlayamazlar. Aşırı gerilim korumanın 1. aşaması için tasarlanmıştır.

Spark gapler, kapalı kapsüller içinde dış ortamdan ve belirli bir gerilim seviyesine kadar birbirlerinden izole, özel olarak konumlandırılmış iki elektrottan oluşur. (1)Normal koşullar altında izolasyon



nedeniyle iki elektrot arasında akım akmaz. (2) Darbe sırasında, elektrotlar arasında oluşan elektrik arkı nedeniyle spark gap'in empedansı çok hızlı şekilde (100ns) 0,1-1  $\Omega$ 'a düşer ve (3) akım elektrotlar arasından akar. Darbe bittiğinde ark sönmelenerek tekrar izolasyon başlar. Elektrotların şekli, malzemeleri ve aralarındaki mesafe, ark aralığının davranışını karakterize ederek koruma seviyesini, deşarj kabiliyetini ve diğer özelliklerini belirler.

## Gaz Doldurulmuş Ark Aralıklı Koruyucular (GDT)

İçi gazla dolu kapalı kapsül ve ark sayesinde yüksek dirençli izolatörler gibi davranır. Genellikle her iki taraftaki metal elektrotlar ve bunları muhafaza eden silindirik seramik gövdeli kapalı kapsül şeklinde üretilirler. Genellikle düşük basınç altında inert gaz karışımı ile doldurulurlar. Kısa tepki süresi ve  $I_{imp} = 100 \text{ kA}$ 'ya (10/350) kadar yüksek seviye deşarj sönmleme kabiliyetine sahiptirler. Küçük spesifik kapasitelere (çok küçük pF) ve yüksek izolasyon direncine (> 1000 M $\Omega$ ) sahiptir. Gaz deşarj tüpleri uzun ömürlüdürler ve yüksek kararlılığa sahiptirler.

## Varistör Kullanılan A.G. Parafudrlar

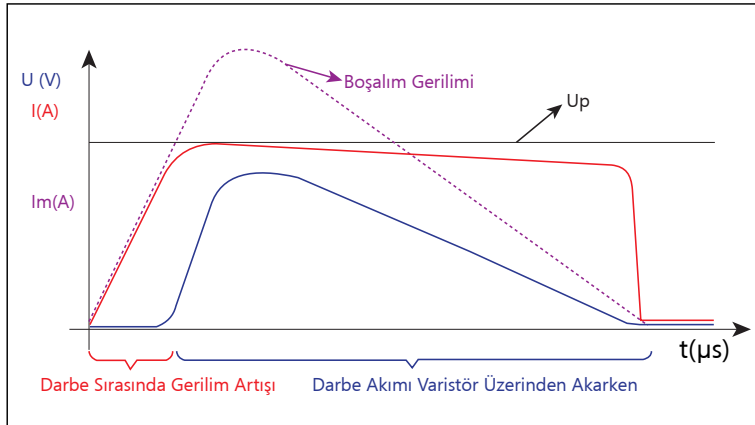
Adı, İngilizce değişken direnç kelimelerinin (Variable resistor) birleşiminden türetilmiştir.

Varistörler, gerilime bağlı dirençlerdir. Empedansları gerilim tarafından kontrol edildiği için varistör kullanılan parafudrlar, gerilim limitleme parafudrları olarak adlandırılır ve darbe yokken yüksek empedansa (1M $\Omega$ 'den fazla) sahiptirler. Bu ürünler büyük genlikli darbelere karşı dayanımı düşük ancak tepki süreleri ns mertebesinde hızlıdır. Genellikle %90 ZnO ve %10 katkı maddelerinden oluşur.

Bir aşırı gerilim meydana geldiğinde, varistörün direnci (empedans) çok hızlı bir şekilde (birkaç nanosaniye) 1 $\Omega$ 'un altına düşerek akımın çoğunun topraklanmasını sağlar. Darbe boşaldıktan sonra varistör tekrar izole olarak, normal çalışmasına döner.

Varistörlerin önemli bir özelliği her zaman ihmal edilebilir miktarda akımın üzerlerinden akmasıdır. Bu akıma kaçak akım denir,  $I_{PE}=100-200 \mu\text{A}$

## Silikon Bileşenlere Sahip Koruyucuları (Zener Diyotlar, Tristör, vb.)



Bu diyotlar, küçük boyutları, kısa tepki süreleri ve düşük koruma seviyeleri sayesinde veri, telekomünikasyon gibi sistemlerdeki hassas elektronik devrelerin korunması için son derece uygundur. Bunlar düşük gerilimli hatlarda veya elektronik cihazlarda kullanılır ancak deşarj kapasiteleri sınırlıdır. Varistörlü gerilim darbe koruyucularına ek olarak uygulandıklarında mükemmel koruma sağlarlar.

## Spark Gap ve Varistörlerin Karşılaştırılması

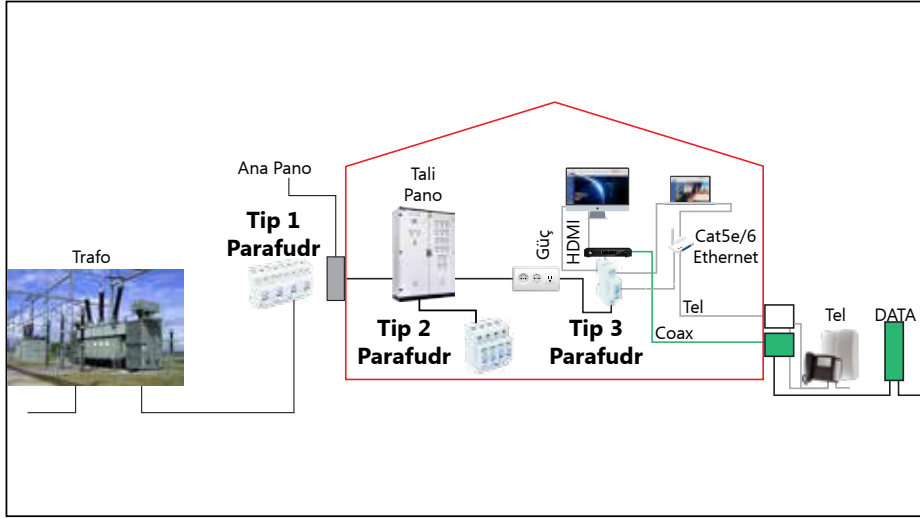
|                              | Varistör  | Spark Gap / GDT  | Diyot                         |
|------------------------------|---|--|-------------------------------|
| Güç Kapasitesi               | Spark Gap'ten daha az güçlüdür. Daha zayıf darbelere karşı koruma sağlar.       | Varistörden daha güçlüdür. Daha güçlü darbelere karşı koruma sağlar.     | Varistörden daha az güçlüdür. |
| Tepki Zamanı                 | Çok hızlı, birkaç nanosaniye  | Genellikle yavaştır ancak bir elektronik cihazla hızlandırılabilir.      | Çok hızlı, birkaç nanosaniye  |
| Kullanıldığı Parafudr Çeşidi | Genellikle Tip1+2, Tip 2, Tip 3   | Genellikle Tip 1, Tip 1+2, Tip 2 nötr                                    | Veri parafudrları             |
| Gerilim sınırlama            | Düşük   | Yüksek   | Düşük                         |
| Kullanım Ömrü                | İzolasyon verimi sürekli azalır. Ayrıca maruz kaldığı her darbe ömrünü azaltır. | Kullanım ömrü yoktur. Kalıcı hasar alınca kadar açık devre haline geçer. | Kullanım ömrü yoktur.         |

# A.G. PARAFUDR SEÇİMİ

Doğru A.G. Parafudr seçimi ve uygulaması için öncelikle korunacak yapının veya sistemin özellikleri belirlenmelidir. Korunacak yapı tanımlandıktan sonra kullanılacak A.G. Parafudrların teknik özellikleri belirlenmelidir.

## 1- Genel Prensipler

- Güç sistemlerine güç parafudrları, veri sistemlerine veri parafudrları kullanılmalıdır.
- Güç Sistemleri: Doğrudan yıldırım düşmelerinden etkilenebilecek panolarda Tip 1, dolaylı yıldırım düşmelerinden veya anahtarlardan etkilenebilecek panolarda Tip 2 ve cihaz beslemelerinde Tip 3 parafudrlar tercih edilir.



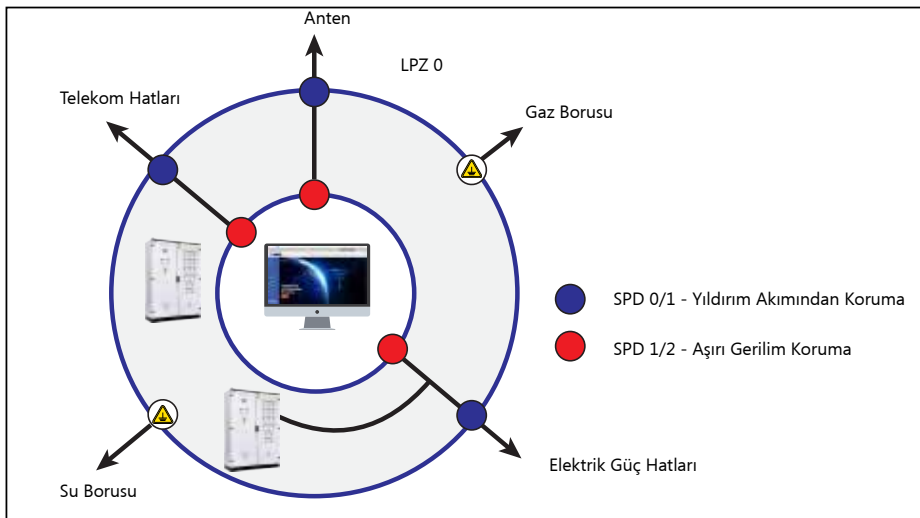
- Veri Sistemleri: otomasyon, iletişim kamera, sensör, v.b. sistemler için ilgili veri parafudrları kullanılır.

Bir yapının elektrik sistemi korunurken ilk seviye koruma, sistemin girişindeki ana panoya Tip 1 sınıfı A.G. Parafudr takılarak yapılır. Darbenin kablolama üzerindeki etkisinden ve darbe çeşitlerinden dolayı ilave tedbirler almak zorunludur. İkinci seviye koruma için tali panolarda Tip 2 A.G. Parafudrlar kullanılır. Bilgisayar, TV gibi hassas ekipman korunması üçüncü seviye korumadır ve Tip 3 A.G. Parafudrlar kullanılır. Ana panodan beslenen bir cihazın olması durumunda Tip 1+2, tali panodan beslenen hassas bir cihazın olması durumunda da Tip 2+3 A.G. Parafudrlar kullanılabilir.

A.G. Güç sistemlerinin dışında veri sistemleri de aşırı gerilimden etkileneceği için bu sistemlerin de uygun veri A.G. parafudrları ile korunması gerekir.

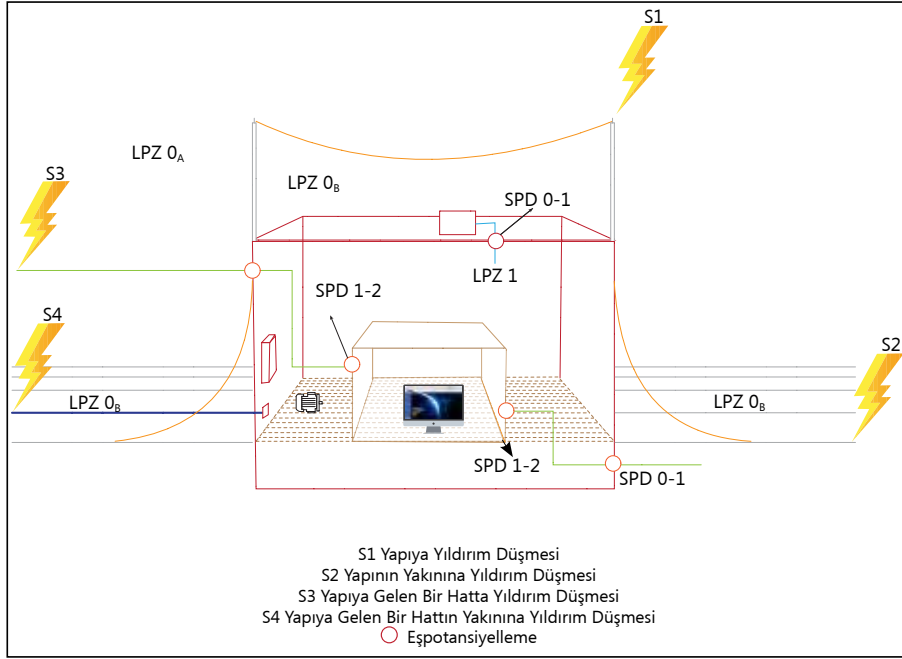
## 2- Korunacak Yapının Teknik Özellikleri

### Koruma Bölgeleri



Darbe koruma, yapıdaki elektriksel sistemin besleme noktasında başlar ve en hassas ekipmanda biter. Boşalım enerjisi, ilk aşamada daha dayanıklı T1 parafudrlarla, ikinci aşamada ise T2, T3 gibi daha hassas parafudrlarla sağlanan koruma aşamaları ile azaltılır. Standartlara göre yapı yıldırımdan korunma tedbirlerine bağlı olarak bölümlere ayrılarak "Koruma Bölgeleri" tanımlanır. Bölümler, yıldırımdan korunma sistemi, zırlama, A.G. Parafudr kullanımı gibi önlemlere göre belirlenir.

## IEC 62305-1 standardına göre bölgeler;



LPZ 0<sub>A</sub>: Dış yıldırımlık sistemi tarafından korunmayan, açık alandır. Bu bölgedeki ekipmanlar doğrudan yıldırım darbelerine maruz kalarak tüm yıldırım akımı ve manyetik alan etkilerine dayanmalıdırlar.

LPZ 0<sub>B</sub>: Dış yıldırımlık sisteminin koruması altında kalan açık alandır. Bu bölgedeki ekipmanlar doğrudan yıldırım düşmesine karşı korunaklı ancak manyetik alan etkilerine karşı tamamen korumasızdır.

LPZ 1: Doğrudan yıldırım düşme riskinin olmadığı ve indüklenmiş akımların daha az olduğu iç bölgedir. Bu bölgede kablo zırlaması yapılmıştır ve ilk seviyeye uygun A.G. Parafudr uygulanmıştır.

LPZ 2, ..., LPZ n: daha ileri seviye zırlama ve daha hassas A.G. Parafudrlar

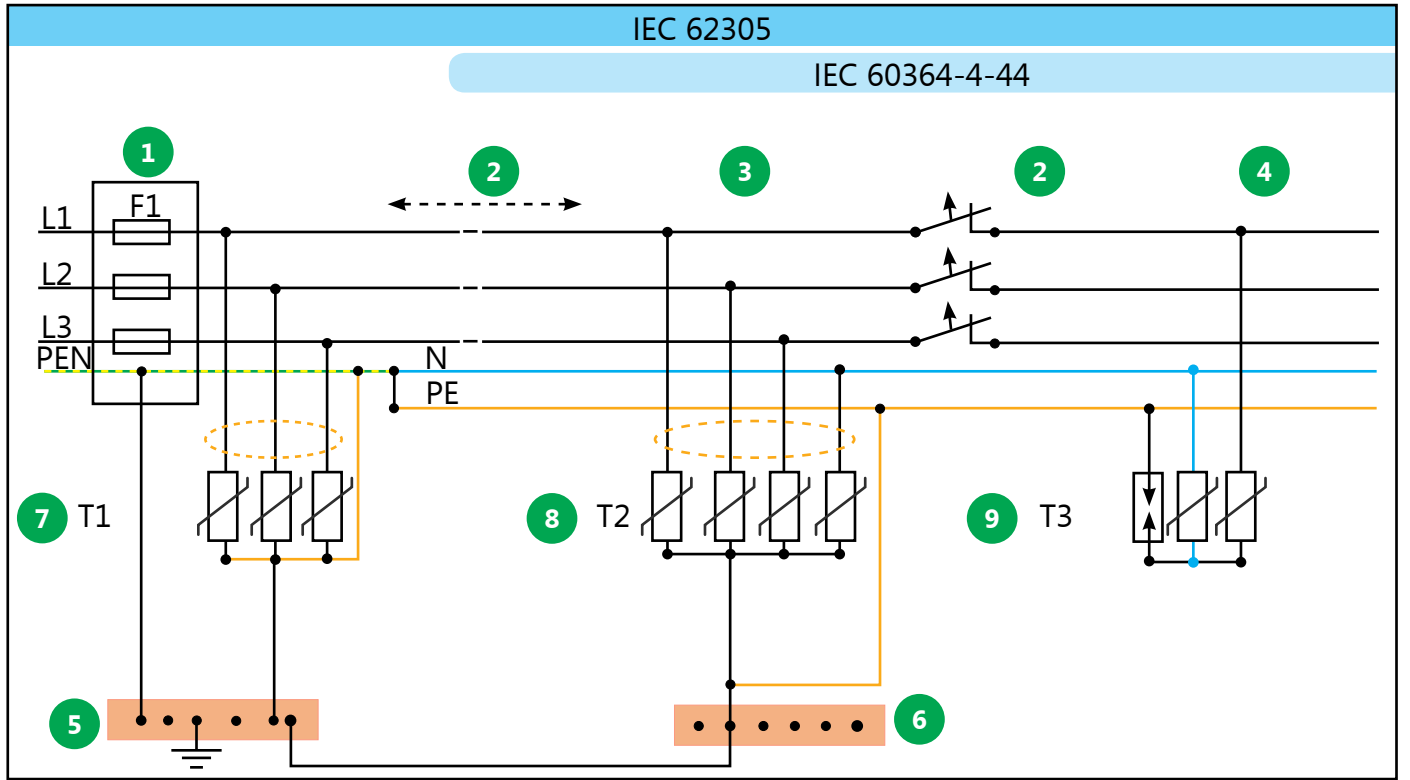
kullanılarak indüklenmiş akımın azaltılması ile elde edilen, her aşamada daha hassas koruma sağlanan farklı bölgelerdir.

Koruma bölgeleri belirlenirken aşağıdaki tabloya göre A.G.Parafudr seçimi yapılabilir.

|  | LPZ 0 <sub>A</sub>   | LPZ 0 <sub>B</sub>   | LPZ 1  | LPZ 2   | LPZ 3   |
|--|--|--|--|---|---|
| Elektromanyetik Alan                       |  | Normal   | Azaltılmış   |   | Çok Azaltılmış  |
| Güç hatları üzerinden akan akım dalgaformu | Doğrudan Yıldırım düşmesi nedeniyle 10/350µs yıldırım akımı<br>Doğrudan yıldırım düşmesi nedeniyle oluşan elektromanyetik alan kuplajı 8/20µs<br>Şebekeden gelen darbeler 8/20µs | Doğrudan yıldırım düşmesi nedeniyle oluşan elektromanyetik alan kuplajı 8/20µs<br>Şebekeden gelen gerilim darbeleri 8/20µs | Doğrudan yıldırım düşmesi nedeniyle oluşan elektromanyetik alan kuplajı 8/20µs<br>Şebekeden gelen gerilim darbeleri 8/20µs | Elektromanyetik alanın azalmış etkisi ve iç şebekede meydana gelen gerilim darbeleri 1,2/50µs gerilim darbesi | Çok düşük enerjili gerilim darbesi ve elektromanyetik alan 1,2/50µs gerilim darbesi |
| Bölge girişine takılacak A.G. Parafudr     |  | TİP 1  | TİP 1+2  | TİP 2   | TİP 3   |

### 3- Elektrik Dağıtım Şebeke Tipleri

TN-C-S Şebeke



|   |   |
|---|---|
| 1 Ana Pano ve Sigortalar                | 6 Tali Eşpotansiyel Topraklama Barası   |
| 2 SPD ler arası Kablo Uzunluğu          | 7 Tip 1 (Sınıf I, SPD) Darbe Koruyucu   |
| 3 Dağıtım Tablosu                       | 8 Tip 2 (Sınıf II, SPD) Darbe Koruyucu  |
| 4 Tesisatta En Uçtaki Cihaz (Son Nokta) | 9 Tip 3 (Sınıf III, SPD) Darbe Koruyucu |
| 5 Ana Topraklama Barası                 | -- Ön Sigorta Konulacak Bölgeler        |

TN-C şebekede, elektrik tesisatı üç faz hattından (L1, L2, L3) ve kombine PEN hattından beslenir.

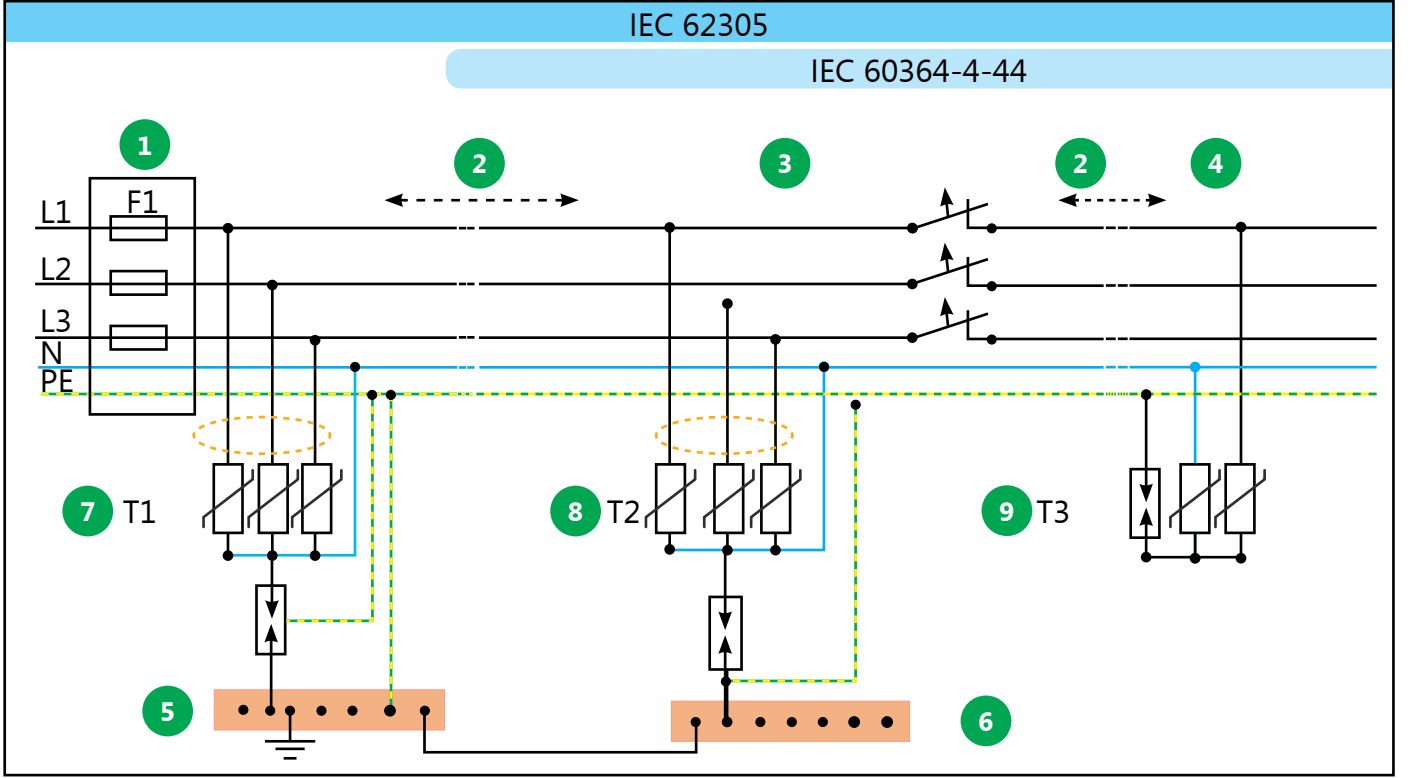
Kullanım IEC 60364-5-53' te açıklanmaktadır.

Tip 1 yıldırım parafudrları enerji girişinde(ana panoda) faz hatları ve toprak arasında kullanılır.

Dağıtım panolarında, Tip 2 parafudrlar kullanılır. 3 + 1 devresi ile faz hatları (L1, L2, L3), varistörlerle, nötre(N) bağlanır. Nötrde, bir ark aralıklı parafudr üzerinden koruma topraklamasına bağlanır.

Cihaz beslemelerinde Tip 3 parafudr kullanılır. Faz (L) ve nötr (N) hatlarına bağlı varistörler yine bir ark aralıklı koruyucu üzerinden koruma topraklamasına (PE) bağlanır.





|   |   |
|---|---|
| 1 Ana Pano ve Sigortalar                | 6 Tali Eşpotansiyel Topraklama Barası   |
| 2 SPD ler arası Kablo Uzunluğu          | 7 Tip 1 (Sınıf I, SPD) Darbe Koruyucu   |
| 3 Dağıtım Tablosu                       | 8 Tip 2 (Sınıf II, SPD) Darbe Koruyucu  |
| 4 Tesisatta En Uçtaki Cihaz (Son Nokta) | 9 Tip 3 (Sınıf III, SPD) Darbe Koruyucu |
| 5 Ana Topraklama Barası                 | -- Ön Sigorta Konulacak Bölgeler        |

TN-S şebekede, elektrik tesisatı, üç faz hattı (L1, L2, L3), aynı potansiyele sahip nötr kablosu (N) ve toprak kablosundan (PE) beslenir. Ancak TT şebekesinde elektrik ünitesi üç faz hattı (L1, L2, L3), ayrı topraklanmış (nötr topraklaması) işletme kablosu (N) ve koruma topraklaması kablosundan (PE) beslenir. Kullanım IEC 61643-11'de açıklanmıştır.

Tip 1 parafudr enerji girişi ve ana panoda kullanılır. 3 + 1 devresi ile faz hatları (L1, L2, L3), varistörlerle veya ark aralıklı darbe koruyucular ile, nötre(N) bağlanır. Nötrde, bir ark aralıklı darbe koruyucu üzerinden koruma topraklamasına bağlanır. Enerji dağıtım kuruluşunun izni olursa koruyucular ana sayaçtan önce de kullanılabilir.

Tip 2 parafudr dağıtım tablolarında kullanılır. 3 + 1 devresi ile faz hatları (L1, L2, L3), nötre(N) parafudrlar üzerinden bağlanır. Nötrde, bir ark aralıklı darbe koruyucu üzerinden koruma topraklamasına bağlanır.

Tip 3 parafudr, cihazları darbelere karşı korumak için cihaz girişlerinde kullanılır. Bu darbeler öncelikle faz (L) ve nötr(N) arasında gerçekleşir. Varistör devreleri ile korunan, L ve N hatları ark aralıklı darbe koruyucu üzerinden koruma topraklamasına bağlanır. L ve N arasındaki bu koruma devresi, Koruma topraklamasına(PE) doğru enine gerilimlerden kaynaklanan darbe akımlarını önler.

## 4- A.G. Parafudruların Teknik Özellikleri

Yapının koruma bölgeleri ve elektrik şebekesi çeşidi belirlendikten sonra şebeke ve korunan ekipmanların teknik özelliklerine uygun A.G. Parafudrular seçilmelidir.

### 1. Sürekli Çalışma gerilimi, $U_c$

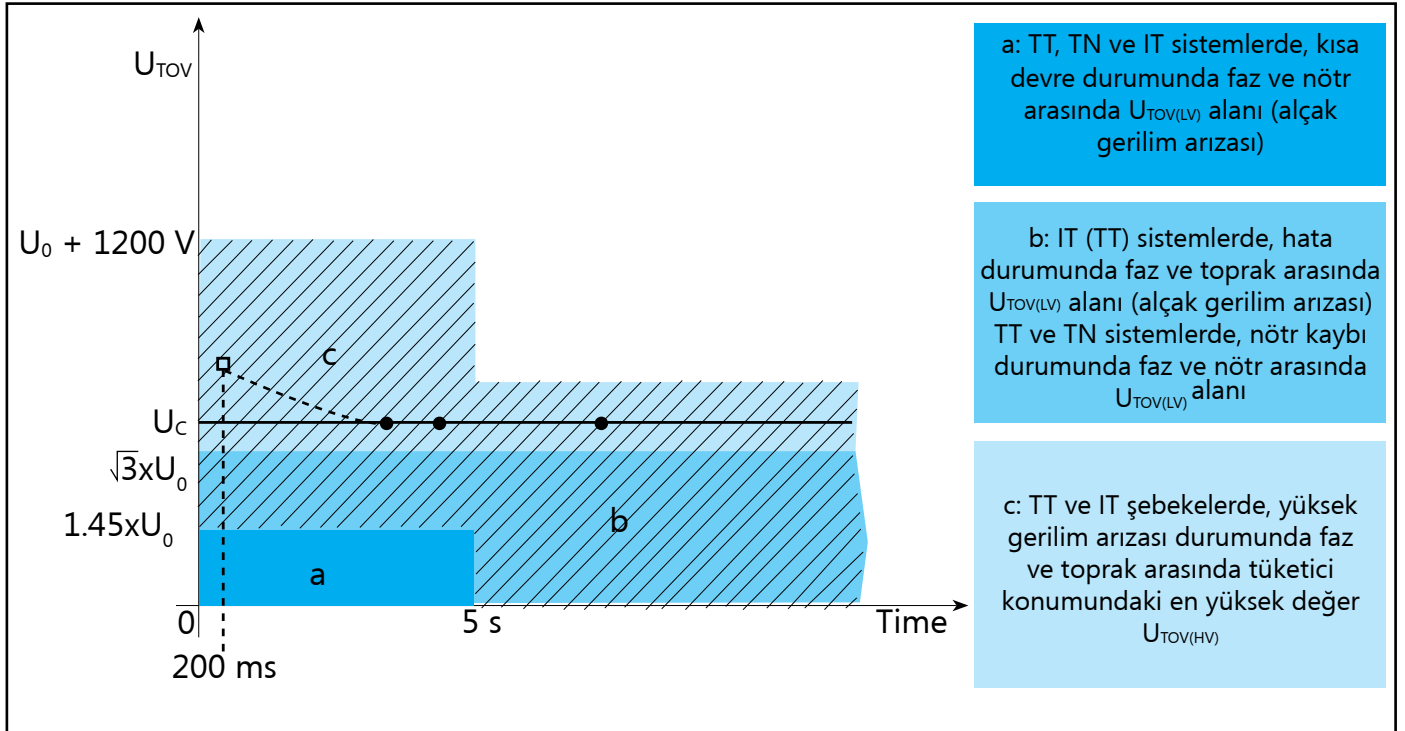
A.G. parafudrun sürekli çalışma gerilimi, güç sisteminin en yüksek sürekli çalışma geriliminden daha yüksek olmalıdır. A.G. parafudr için tavsiye edilen en düşük  $U_c$  değerleri aşağıdaki tabloya göre seçilebilir.

|                             | ŞEBEKE TİPİ      |                  |                  |                       |                        |
|-----------------------------|------------------|------------------|------------------|-----------------------|------------------------|
|                             | TT               | TN-C             | TN-S             | IT, Dağıtılmış Nötr   | IT, Dağıtılmış Nötrsüz |
| Her faz hattı ve nötr       | $1,1 \times U_0$ | -                | $1,1 \times U_0$ | $1,1 \times U_0$      | -                      |
| Her faz hattı ve toprak(PE) | $1,1 \times U_0$ | -                | $1,1 \times U_0$ | $\sqrt{3} \times U_0$ | Fazlar arası gerilim   |
| Nötr ve toprak (PE)         | $U_0$            | -                | $U_0$            | $U_0$                 | -                      |
| Her faz hattı ve PEN        | -                | $1,1 \times U_0$ | -                | -                     | -                      |

$U_0$ : sistemin faz-nötr gerilimi

### 2. Geçici aşırı gerilim seviyesi, $U_T$

$U_T$ , Sistem üzerinde olması beklenen geçici aşırı gerilimden daha büyük olmalıdır.



### 3. In, Iimp

Nominal Boşalım Akımı, In, Tip 2 A.G. parafudrlar içindir.

IEC 61643-12 standardına göre, aşağıdaki bağlantıya göre In, 3 fazlı sistemlerde 8/20µs dalgaformunda 20 kA'den, tek fazlı sistemlerde 8/20 µs 10 kA'den az olamaz.

Yıldırım Darbe Akımı, Iimp, Tip 1 A.G. parafudrlar içindir.

Her koruma modu için 10/350 µs dalgaformunda 12,5 kA'den az olamaz. Üç fazlı sistemlerde 10/350 µs dalgaformunda 50 kA'den, tek fazlı sistemlerde 10/350 µs dalgaformunda 25 kA'den az olamaz.

### 4. Koruma Mesafesi

A.G. parafudrun takılacağı konumu (ana panoya, ekipmana yakın, v.b.) belirlemek için A.G. parafudr ve korunan ekipman arasında kabul edilebilir mesafeyi bilmek gerekir.

### 5. A.G. Parafudr ve kullanılacak diğer cihazların uyumu

Ic, sürekli çalışma akımı, kaçak akım rölesi gibi cihazlarda arıza meydana getirmemelidir. Ic, artık akım IΔn'in 3'te birinden az olmalıdır. Kaçak akım rölesi, sigorta, devre kesicilerin yük tarafına takılmaları durumunda, bu cihazları korumayacakları unutulmamalıdır.

### 6. Gerilim koruma seviyesi, Up

Her cihazın bir darbe dayanım gerilimi vardır. A.G. Parafudrun Up değeri, korunacak ekipmanın darbe dayanım gerilimine uygun olarak seçilmesi gerekir.

### 7. Ek özellikler

**Modüler Tasarım:** Radsan A.G. Parafudrları, birbirlerine uygun fonksiyon ve bağlantı bölümleri olmak üzere 2 ana bölüm şeklinde tasarlanmıştır. Modüllerin içinde olan korumayı sağlayan komponentler,

DIN rayı ve kablo bağlantılarının yapıldığı bağlantı bölümüne takılır.

**Ömür Göstergesi:** Uzun yıllar boyunca meydana gelen darbeler sonucu, A.G. Parafudr bozulabilir. A.G.

Parafudrun çalışma durumunu gösteren göstergeler sayesinde durum tespiti ve bakım gereksinimi yapılabilir.

**Arıza Uyarısı:** Haberleşme altyapısı olan sistemlerde, A.G. Parafudrdan çıkan kuru kontak sayesinde arıza durumu herhangi bir kullanıcıya iletilebilir.







# ***GÜÇ SİSTEMLERİ*** ***ve*** ***DATA SİSTEMLERİ***





- Varistörler ve spark gap'in birlikte kullanıldığı hibrid teknoloji ile üstün koruma sağlar.
- Kompakt tasarım sayesinde en dar panolarda bile rahatça kullanılabilir.
- Üzerindeki göstergeler ile arıza durumu izlenebilir.
- Kuru kontak çıkışı ile arıza durumu uzaktan izlenebilir.
- Yerli tasarım, yerli üretim
- 5 yıl garanti

• TÜV belgelidir

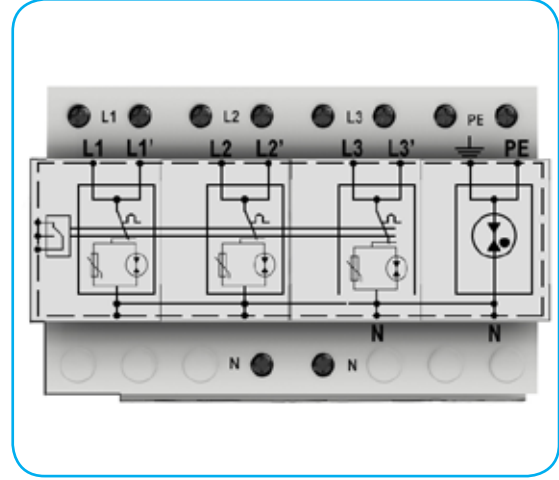


EN 61643-11 standardına göre A.G. Parafudr sınıfı T1+T2'dir.

|   |                  | SRG T1 3P+N 150  | SRG T1 3P+N 275 | SRG T1 3P+N 385 |
|---|------------------|--|-----------------|-----------------|
| <b>Elektriksel Özellikler</b>               |                  |  |                 |                 |
| Nominal AC Gerilimi (50/60Hz)               | Un               | 130V   | 240V            | 230V            |
| En Yüksek Sürekli Çalışma AC Gerilimi (L-N) | Uc               | 150V   | 275V            | 385V            |
| Nominal Deşarj Akımı (8/20µs)               | In               | 50 kA (L-N) / 100 kA (N-PE)                                    |                 |                 |
| En Yüksek Deşarj Akımı (8/20µs)             | I <sub>max</sub> | 75 kA (L-N) / 160 kA (N-PE)                                    |                 |                 |
| Darbe Deşarj Akımı (10/350µs)               | I <sub>imp</sub> | 50 kA (L-N) / 100 kA (N-PE)                                    |                 |                 |
| Gerilim Koruma Seviyesi                     | Up               | ≤0,8 kV  | ≤1,3 kV         | ≤1,8 kV         |
| Tepki Süresi                                | tA               | ≤25ns / ≤100ns   |                 |                 |
| En Yüksek Sigorta                           |                  | 315 A gL/gG  |                 |                 |
| Geçici Aşırı Gerilim- 120 dak. (L-N)        | UT               | 235V   | 440V            | 526V            |
| Geçici Aşırı Gerilim-200 ms (N-PE)          | UT               | 1200V  |                 |                 |
| Takip Akımı Sınırlama (N-PE)                | I <sub>fi</sub>  | 100 A <sub>RMS</sub>   |                 |                 |
| <b>Mekaniksel Özellikler</b>                |                  |  |                 |                 |
| İşletme Sıcaklık Aralığı                    | Ta               | -40 C° to +80 C°   |                 |                 |
| Nem   | RH               | 5%...%90   |                 |                 |
| Terminal Sıkma Torku                        | M <sub>max</sub> | 4,5 Nm   |                 |                 |
| İletken Kesidi (En fazla)                   |                  | 35 mm <sup>2</sup> Som / Örgülü / 25 mm <sup>2</sup> Fleksible |                 |                 |
| Bağlantı                                    |                  | 35 mm DIN Rayı EN 60715  |                 |                 |
| Malzeme                                     |                  | Termoplastik, UL 94 V-0  |                 |                 |
| Koruma Sınıfı                               |                  | IP20   |                 |                 |
| <b>Ek Özellikler</b>                        |                  |  |                 |                 |
| Modüler, Tak-Çıkar                          |                  | EVET   |                 |                 |
| Arıza Göstergesi                            |                  | Yeşil Tamam / Kırmızı Arıza                                    |                 |                 |
| Uzaktan Arıza Bildirimi                     |                  | EVET   |                 |                 |
| Termal Koruma                               |                  | EVET   |                 |                 |
| Garanti                                     |                  | 5 yıl  |                 |                 |

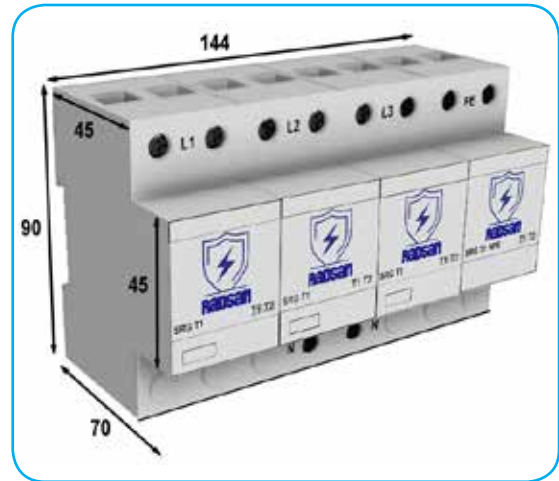


## İÇ YAPI



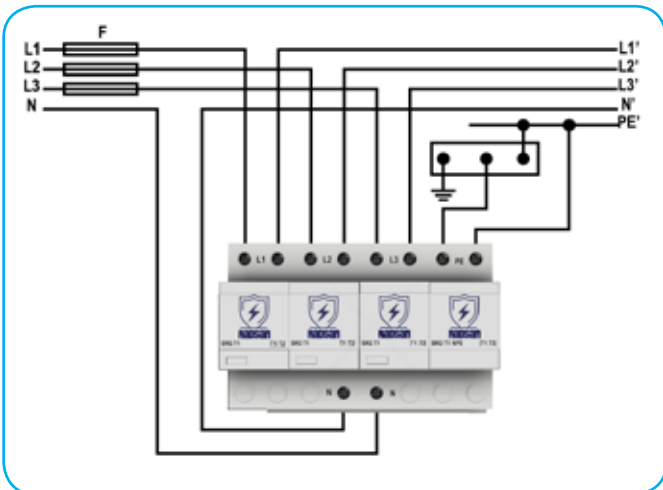
## ÖLÇÜLER

|                        |               |
|------------------------|---------------|
| Ürün Ağırlığı          | 812 gr        |
| Paketli Ağırlık        | 855 gr        |
| Paket Ölçüleri (ExBxY) | 80x150x105 mm |

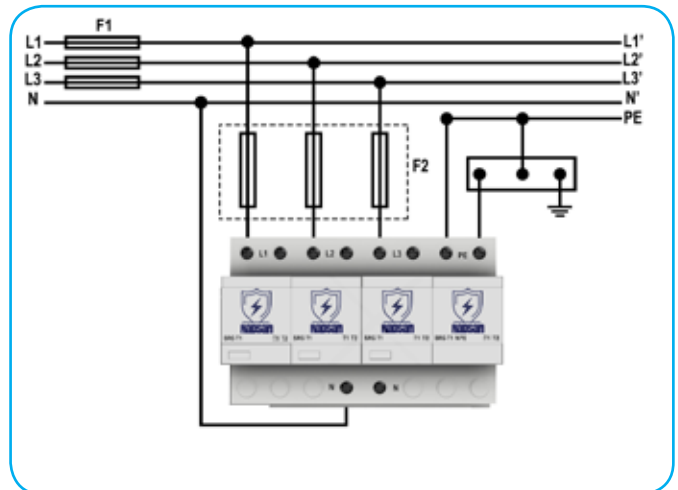


## BAĞLANTI ŞEMASI

Seri Bağlantı



Paralel Bağlantı





- Varistörler ve spark gap'in birlikte kullanıldığı hibrid teknoloji ile üstün koruma sağlar.
- Kompakt tasarım sayesinde en dar panolarda bile rahatça kullanılabilir.
- Üzerindeki göstergeler ile arıza durumu izlenebilir.
- Kuru kontak çıkışı ile arıza durumu uzaktan izlenebilir.
- Yerli tasarım, yerli üretim
- 5 yıl garanti
- TÜV belgelidir

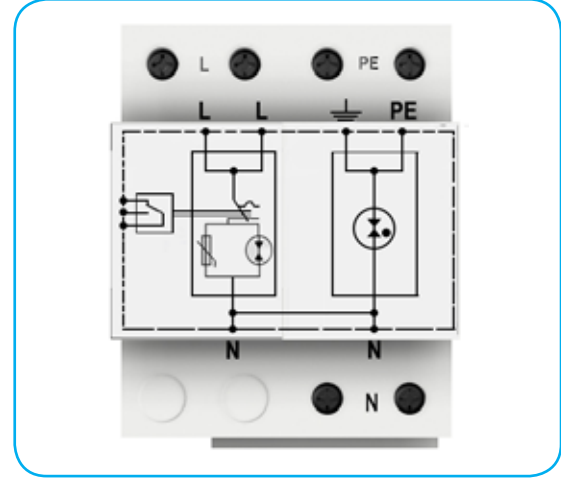


EN 61643-11 standardına göre A.G. Parafudr sınıfı T1+T2'dir.

|   |                  | SRG T1 1P+N 150   | SRG T1 1P+N 275 | SRG T1 1P+N 385 |
|---|------------------|---|-----------------|-----------------|
| <b>Elektriksel Özellikler</b>               |                  |   |                 |                 |
| Nominal AC Gerilimi (50/60Hz)               | Un               | 130V  | 240V            | 230V            |
| En Yüksek Sürekli Çalışma AC Gerilimi (L-N) | Uc               | 150V  | 275V            | 385V            |
| Nominal Deşarj Akımı (8/20µs)               | In               | 50 kA (L-N) / 100 kA (N-PE)                                   |                 |                 |
| En Yüksek Deşarj Akımı (8/20µs)             | I <sub>max</sub> | 75 kA (L-N) / 160 kA (N-PE)                                   |                 |                 |
| Darbe Deşarj Akımı (10/350µs)               | I <sub>imp</sub> | 50 kA (L-N) / 100 kA (N-PE)                                   |                 |                 |
| Gerilim Koruma Seviyesi                     | Up               | ≤0,8 kV   | ≤1,3 kV         | ≤1,8 kV         |
| Tepki Süresi                                | tA               | ≤25ns / ≤100ns  |                 |                 |
| En Yüksek Sigorta                           |                  | 315 A gL/gG   |                 |                 |
| Geçici Aşırı Gerilim 120 dak. (L-N)         | UT               | 235V  | 440V            | 526V            |
| Geçici Aşırı Gerilim-200 ms (N-PE)          | UT               | 1200V   |                 |                 |
| Takip Eden Akım Sınırlama (N-PE)            | I <sub>fi</sub>  | 100 A <sub>RMS</sub>  |                 |                 |
| <b>Mekaniksel Özellikler</b>                |                  |   |                 |                 |
| İşletme Sıcaklık Aralığı                    | Ta               | -40 C° to +80 C°  |                 |                 |
| Nem   | RH               | 5%...%90  |                 |                 |
| Terminal Sıkma Torku                        | M <sub>max</sub> | 4,5 Nm  |                 |                 |
| İletken Kesidi (En fazla)                   |                  | 35 mm <sup>2</sup> Som / Örgülü / 25 mm <sup>2</sup> Flexible |                 |                 |
| Bağlantı                                    |                  | 35 mm DIN Rayı EN 60715                                       |                 |                 |
| Malzeme                                     |                  | Termoplastik, UL 94 V-0                                       |                 |                 |
| Koruma Sınıfı                               |                  | IP20  |                 |                 |
| <b>Ek Özellikler</b>                        |                  |   |                 |                 |
| Modüler, Tak-Çıkar                          |                  | EVET  |                 |                 |
| Arıza Göstergesi                            |                  | Yeşil Tamam / Kırmızı Arıza                                   |                 |                 |
| Uzaktan Arıza Bildirimi                     |                  | EVET  |                 |                 |
| Termal Koruma                               |                  | EVET  |                 |                 |
| Garanti                                     |                  | 5 yıl   |                 |                 |

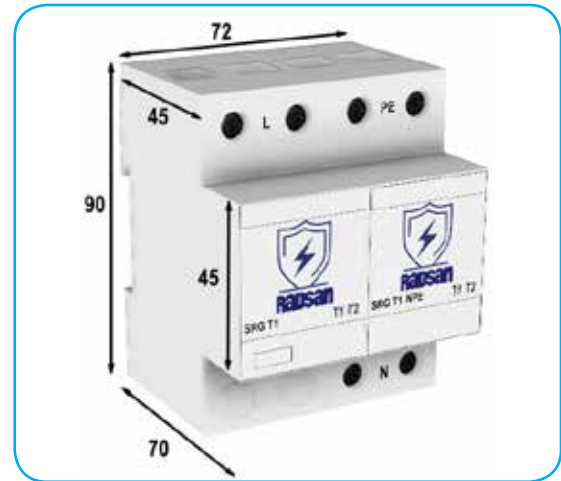


## İÇ YAPI



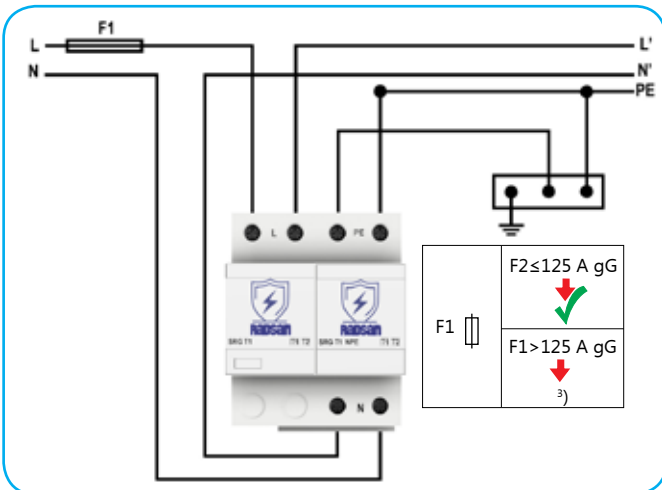
## ÖLÇÜLER

|  |               |
|--|---------------|
| Ürün Ağırlığı                            | 435 gr        |
| Paketli Ağırlık                          | 460 gr        |
| Paket Ölçüleri<br>(ExBxY) (ExBxY)(ExBxY) | 80x75x105 mm. |

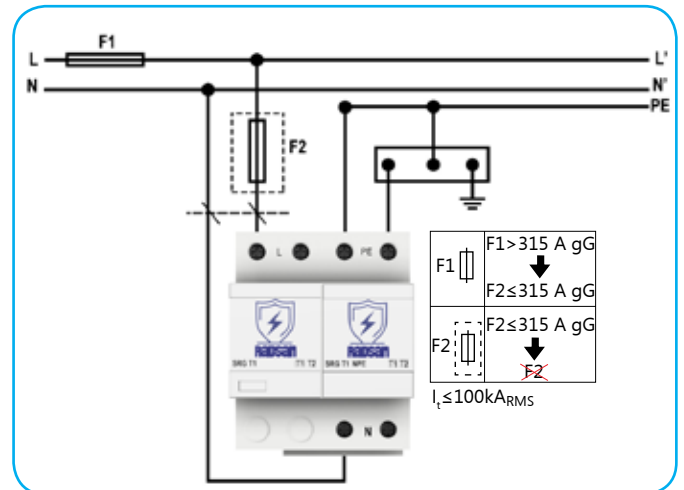


## BAĞLANTI ŞEMASI

### Seri Bağlantı



### Paralel Bağlantı





- Varistörler ve spark gap'in birlikte kullanıldığı hibrid teknoloji ile üstün koruma sağlanır.
- Kompakt tasarım sayesinde en dar panolarda bile rahatça kullanılabilir.
- Üzerindeki göstergeler ile arıza durumu izlenebilir.
- Kuru kontak çıkışı ile arıza durumu uzaktan izlenebilir.
- Yerli tasarım, yerli üretim
- 5 yıl garanti

• TÜV belgelidir

EN 61643-11 standardına göre A.G. Parafudr sınıfı T1+T2'dir.

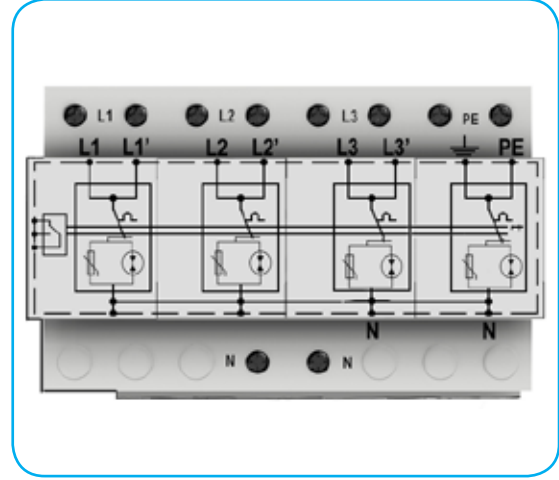


|   |                  | SRG T1 4P 150 | SRG T1 4P 275   | SRG T1 4P 385 |
|---|------------------|---------------|---|---------------|
| <b>Elektriksel Özellikler</b>               |                  |               |   |               |
| Nominal AC Gerilimi (50/60Hz)               | Un               | 130V          | 240V  | 230V          |
| En Yüksek Sürekli Çalışma AC Gerilimi (L-N) | Uc               | 150V          | 275V  | 385V          |
| Nominal Deşarj Akımı (8/20µs)               | In               |               | 50 kA   |               |
| En Yüksek Deşarj Akımı (8/20µs)             | I <sub>max</sub> |               | 160 kA  |               |
| Darbe Deşarj Akımı (10/350µs)               | I <sub>imp</sub> |               | 50 kA   |               |
| Gerilim Koruma Seviyesi                     | Up               | ≤0,8 kV       | ≤1,3 kV   | ≤1,5 kV       |
| Tepki Süresi                                | tA               |               | ≤25ns / ≤100ns  |               |
| En Yüksek Sigorta                           |                  |               | 315 A gL/gG   |               |
| Geçici Aşırı Gerilim- 120 dak. (L-N)        | UT               | 235V          | 440V  | 526V          |
| Geçici Aşırı Gerilim-200 ms (N-PE)          | UT               |               | 1200V   |               |
| Takip Eden Akım Sınırlama (N-PE)            | Ifi              |               | 100 A <sub>RMS</sub>  |               |
| <b>Mekaniksel Özellikler</b>                |                  |               |   |               |
| İşletme Sıcaklık Aralığı                    | Ta               |               | -40 C° to +80 C°  |               |
| Nem   | RH               |               | 5%...%90  |               |
| Terminal Sıkma Torku                        | M <sub>max</sub> |               | 4,5 Nm  |               |
| İletken Kesidi (En fazla)                   |                  |               | 35 mm <sup>2</sup> Som / Örgülü / 25 mm <sup>2</sup> Flexible |               |
| Bağlantı                                    |                  |               | 35 mm DIN Rayı EN 60715                                       |               |
| Malzeme                                     |                  |               | Termoplastik, UL 94 V-0                                       |               |
| Koruma Sınıfı                               |                  |               | IP20  |               |
| <b>Ek Özellikler</b>                        |                  |               |   |               |
| Modüler, Tak-Çıkar                          |                  |               | EVET  |               |
| Arıza Göstergesi                            |                  |               | Yeşil Tamam / Kırmızı Arıza                                   |               |
| Uzaktan Arıza Bildirimi                     |                  |               | EVET  |               |
| Termal Koruma                               |                  |               | EVET  |               |
| Garanti                                     |                  |               | 5 Yıl   |               |



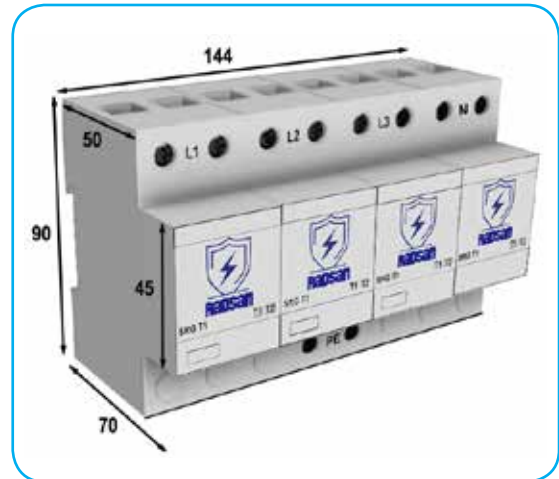


## İÇ YAPI



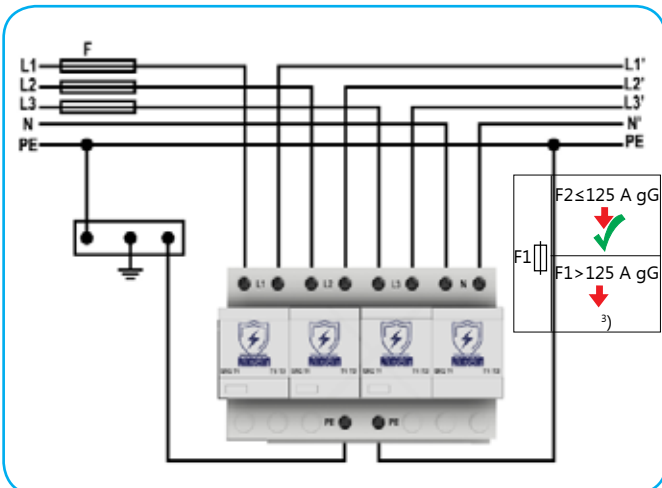
## ÖLÇÜLER

|                        |                |
|------------------------|----------------|
| Ürün Ağırlığı:         | 812 gr.        |
| Paketli Ağırlık:       | 855 gr.        |
| Paket Ölçüleri (ExBxY) | 80x150x105 mm. |

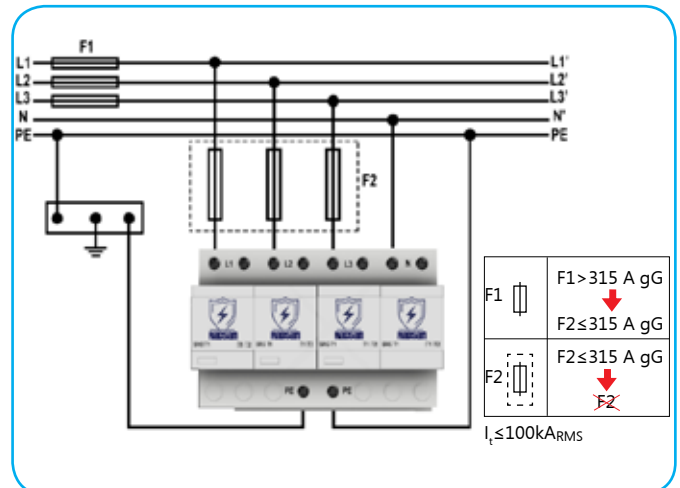


## BAĞLANTI ŞEMASI

### Seri Bağlantı



### Paralel Bağlantı





- Varistörler ve spark gap'in birlikte kullanıldığı hibrid teknoloji ile üstün koruma sağlanır.
- Kompakt tasarım sayesinde en dar panolarda bile rahatça kullanılabilir.
- Üzerindeki göstergeler ile arıza durumu izlenebilir.
- Kuru kontak çıkışı ile arıza durumu uzaktan izlenebilir.
- Yerli tasarım, yerli üretim
- 5 yıl garanti
- **TÜV belgelidir**

EN 61643-11 standardına göre A.G. Parafudr sınıfı T1+T2'dir.



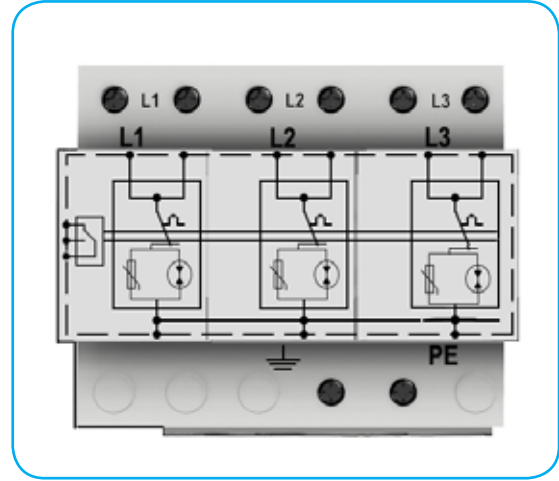
|   |                  | SRG T1 3P 150 | SRG T1 3P 275        | SRG T1 3P 385 |
|---|------------------|---------------|----------------------|---------------|
| <b>Elektriksel Özellikler</b>               |                  |               |                      |               |
| Nominal AC Gerilimi (50/60Hz)               | Un               | 130V          | 240V                 | 230V          |
| En Yüksek Sürekli Çalışma AC Gerilimi (L-N) | Uc               | 150V          | 275V                 | 385V          |
| Nominal Deşarj Akımı (8/20µs)               | In               |               | 50 kA                |               |
| En Yüksek Deşarj Akımı (8/20µs)             | I <sub>max</sub> |               | 160 kA               |               |
| Darbe Deşarj Akımı (10/350µs)               | I <sub>imp</sub> |               | 50 kA                |               |
| Gerilim Koruma Seviyesi                     | Up               | ≤0,8 kV       | ≤1,3 kV              | ≤1,5 kV       |
| Tepki Süresi                                | tA               |               | ≤25ns / ≤100ns       |               |
| En Yüksek Sigorta                           |                  |               | 315 A gL/gG          |               |
| Geçici Aşırı Gerilim- 120 dak. (L-N)        | UT               | 235V          | 440V                 | 526V          |
| Geçici Aşırı Gerilim-200 ms (N-PE)          | UT               |               | 1200V                |               |
| Takip Eden Akım Sınırlama (N-PE)            | I <sub>fi</sub>  |               | 100 A <sub>RMS</sub> |               |

|                              |                  |   |
|------------------------------|------------------|---|
| <b>Mekaniksel Özellikler</b> |                  |   |
| İşletme Sıcaklık Aralığı     | Ta               | -40 C° to +80 C°  |
| Nem                          | RH               | 5%...%90  |
| Terminal Sıkma Torku         | M <sub>max</sub> | 4,5 Nm  |
| İletken Kesidi (En fazla)    |                  | 35 mm <sup>2</sup> Som / Örgülü / 25 mm <sup>2</sup> Flexible |
| Bağlantı                     |                  | 35 mm DIN Rayı EN 60715                                       |
| Malzeme                      |                  | thermoplastic, UL 94 V-0                                      |
| Koruma Sınıfı                |                  | IP20  |

|                         |  |                             |
|-------------------------|--|-----------------------------|
| <b>Ek Özellikler</b>    |  |                             |
| Modüler, Tak-Çıkar      |  | EVET                        |
| Arıza Göstergesi        |  | Yeşil Tamam / Kırmızı Arıza |
| Uzaktan Arıza Bildirimi |  | EVET                        |
| Termal Koruma           |  | EVET                        |
| Garanti                 |  | 5 Yıl                       |

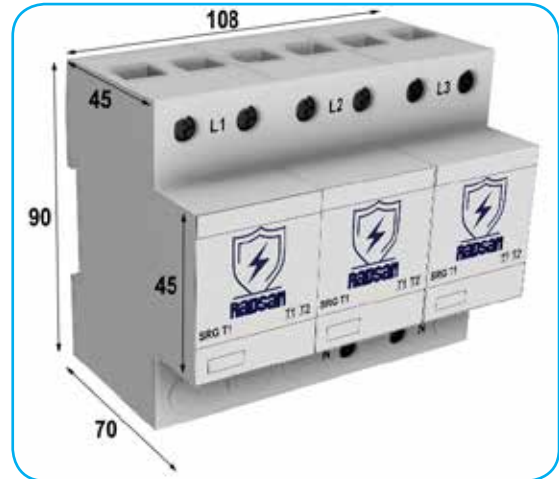


## İÇ YAPI



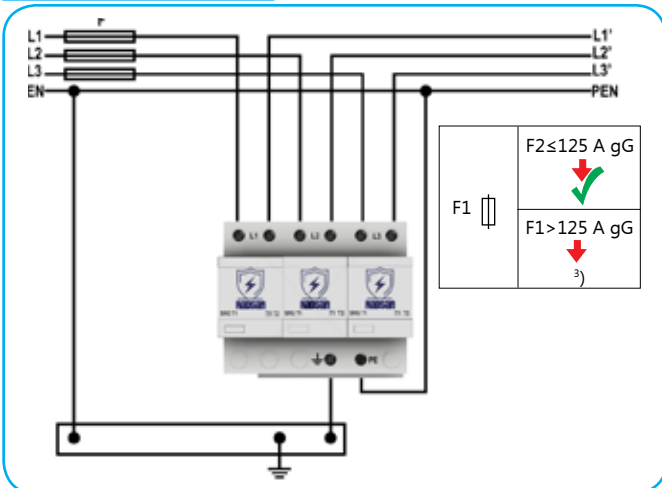
## ÖLÇÜLER

|                        |                |
|------------------------|----------------|
| Ürün Ağırlığı:         | 610 gr         |
| Paketli Ağırlık:       | 650 gr         |
| Paket Ölçüleri (ExBxY) | 80x115x105 mm. |

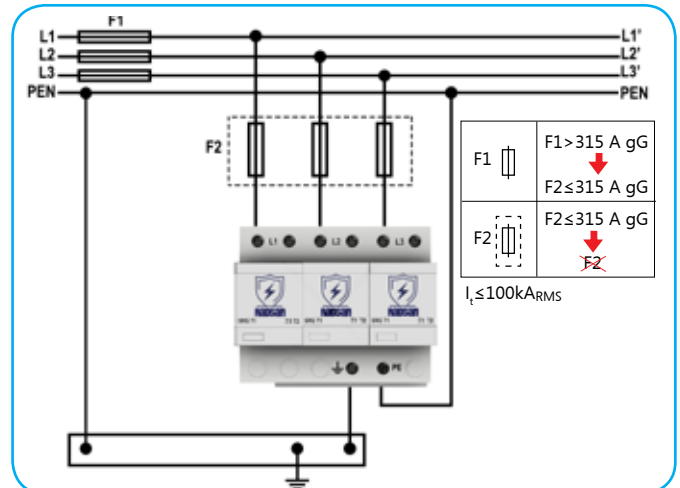


## BAĞLANTI ŞEMASI

### Seri Bağlantı



### Paralel Bağlantı





- Varistörler ve spark gap'in birlikte kullanıldığı hibrid teknoloji ile üstün koruma sağlar.
- Kompakt tasarım sayesinde en dar panolarda bile rahatça kullanılabilir.
- Üzerindeki göstergeler ile arıza durumu izlenebilir.
- Kuru kontak çıkışı ile arıza durumu uzaktan izlenebilir.
- Yerli tasarım, yerli üretim
- 5 yıl garanti
- **TÜV belgelidir**

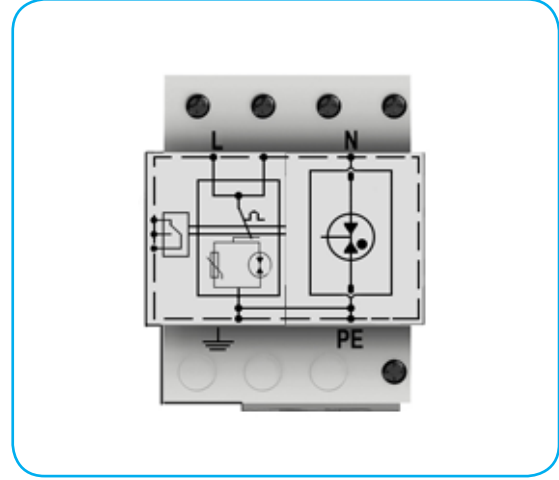
EN 61643-11 standardına göre A.G. Parafudr sınıfı T1+T2'dir.



|   |                  | SRG T1 2P 150 | SRG T1 2P 275   | SRG T1 2P 385 |
|---|------------------|---------------|---|---------------|
| <b>Elektriksel Özellikler</b>               |                  |               |   |               |
| Nominal AC Gerilimi (50/60Hz)               | Un               | 130V          | 240V  | 230V          |
| En Yüksek Sürekli Çalışma AC Gerilimi (L-N) | Uc               | 150V          | 275V  | 385V          |
| Nominal Deşarj Akımı (8/20µs)               | In               |               | 50 kA   |               |
| En Yüksek Deşarj Akımı (8/20µs)             | I <sub>max</sub> |               | 160 kA  |               |
| Darbe Deşarj Akımı (10/350µs)               | I <sub>imp</sub> |               | 50 kA   |               |
| Gerilim Koruma Seviyesi                     | Up               | ≤0,8 kV       | ≤1,3 kV   | ≤1,5 kV       |
| Tepki Süresi                                | tA               |               | ≤25ns / ≤100ns  |               |
| En Yüksek Sigorta                           |                  |               | 315 A gL/gG   |               |
| Geçici Aşırı Gerilim- 120 dak. (L-N)        | UT               | 235V          | 440V  | 526V          |
| Geçici Aşırı Gerilim-200 ms (N-PE)          | UT               |               | 1200V   |               |
| Takip Eden Akım Sınırlama (N-PE)            | I <sub>fi</sub>  |               | 100 A <sub>RMS</sub>  |               |
| <b>Mekaniksel Özellikler</b>                |                  |               |   |               |
| İşletme Sıcaklık Aralığı                    | Ta               |               | -40 C° to +80 C°  |               |
| Nem   | RH               |               | 5%...%90  |               |
| Terminal Sıkma Torku                        | M <sub>max</sub> |               | 4,5 Nm  |               |
| İletken Kesidi (En fazla)                   |                  |               | 35 mm <sup>2</sup> Som / Örgülü / 25 mm <sup>2</sup> Flexible |               |
| Bağlantı                                    |                  |               | 35 mm DIN Rayı EN 60715                                       |               |
| Malzeme                                     |                  |               | Termoplastik, UL 94 V-0                                       |               |
| Koruma Sınıfı                               |                  |               | IP20  |               |
| <b>Ek Özellikler</b>                        |                  |               |   |               |
| Modüler, Tak-Çıkar                          |                  |               | EVET  |               |
| Arıza Göstergesi                            |                  |               | Yeşil Tamam / Kırmızı Arıza                                   |               |
| Uzaktan Arıza Bildirimi                     |                  |               | EVET  |               |
| Termal Koruma                               |                  |               | EVET  |               |
| Garanti                                     |                  |               | 5 Yıl   |               |

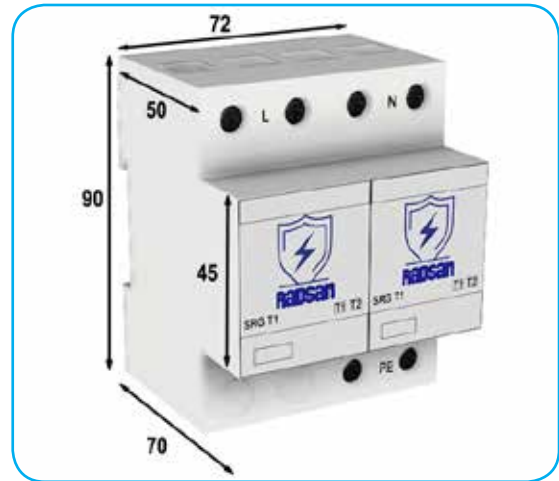


## İÇ YAPI



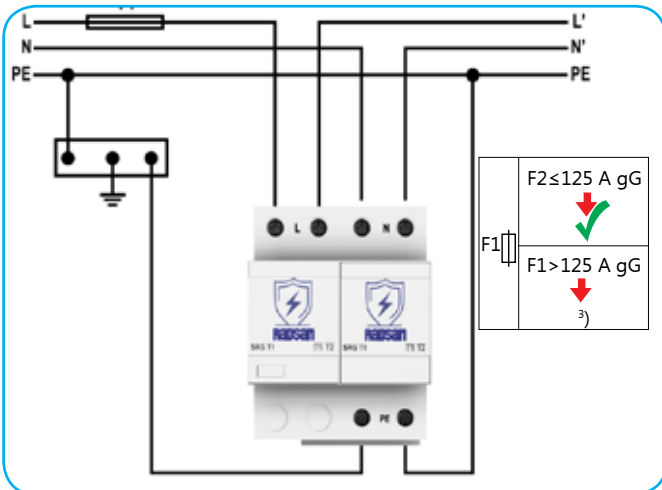
## ÖLÇÜLER

|                        |           |
|------------------------|-----------|
| Ürün Ağırlığı:         | 435 gr    |
| Paketli Ağırlık:       | 460 gr    |
| Paket Ölçüleri (ExBxY) | 80x75x105 |

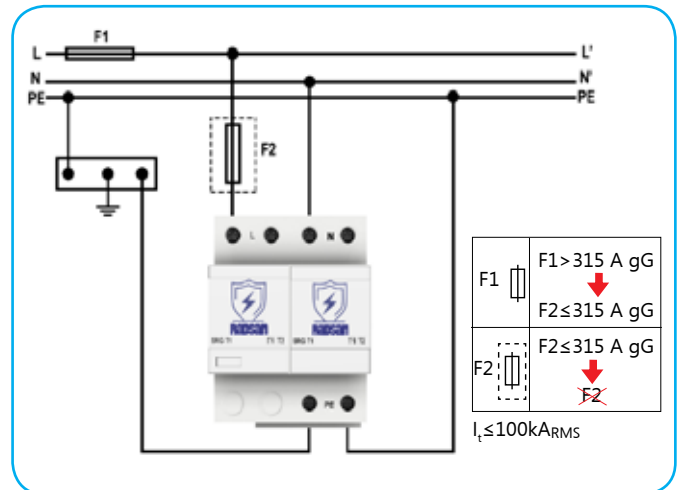


## BAĞLANTI ŞEMASI

### Seri Bağlantı



### Paralel Bağlantı







- Varistörler ve spark gap'in birlikte kullanıldığı hibrid teknoloji ile üstün koruma sağlanır.
- Kompakt tasarım sayesinde en dar panolarda bile rahatça kullanılabilir.
- Üzerindeki göstergeler ile arıza durumu izlenebilir.
- Kuru kontak çıkışı ile arıza durumu uzaktan izlenebilir.
- Yerli tasarım, yerli üretim
- 5 yıl garanti
- **TÜV belgelidir**

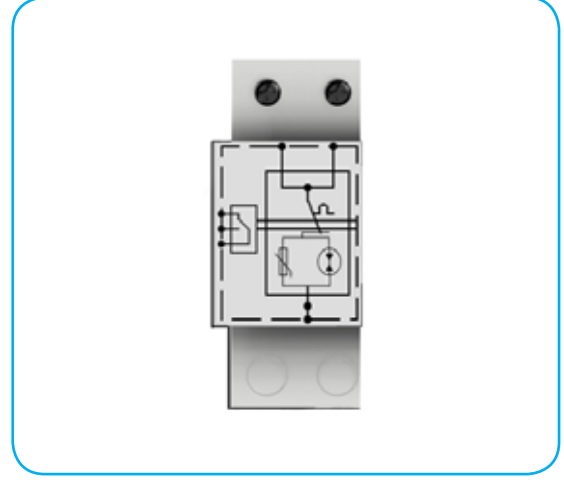
EN 61643-11 standardına göre A.G. Parafudr sınıfı T1+T2'dir.



|   |                  | SRG T1 1P 150 | SRG T1 1P 275   | SRG T1 1P 385 |
|---|------------------|---------------|---|---------------|
| <b>Elektriksel Özellikler</b>               |                  |               |   |               |
| Nominal AC Gerilimi (50/60Hz)               | Un               | 130V          | 240V  | 230V          |
| En Yüksek Sürekli Çalışma AC Gerilimi (L-N) | Uc               | 150V          | 275V  | 385V          |
| Nominal Deşarj Akımı (8/20µs)               | In               |               | 50 kA   |               |
| En Yüksek Deşarj Akımı (8/20µs)             | I <sub>max</sub> |               | 160 kA  |               |
| Darbe Deşarj Akımı (10/350µs)               | I <sub>imp</sub> |               | 50 kA   |               |
| Gerilim Koruma Seviyesi                     | Up               | ≤0,8 kV       | ≤1,3 kV   | ≤1,5 kV       |
| Tepki Süresi                                | tA               |               | ≤25ns / ≤100ns  |               |
| En Yüksek Sigorta                           |                  |               | 315 A gL/gG   |               |
| Geçici Aşırı Gerilim- 120 dak. (L-N)        | UT               | 235V          | 440V  | 526V          |
| Geçici Aşırı Gerilim-200 ms (N-PE)          | UT               |               | 1200V   |               |
| Takip Eden Akım Sınırlama (N-PE)            | Ifi              |               | 100 A <sub>RMS</sub>  |               |
| <b>Mekaniksel Özellikler</b>                |                  |               |   |               |
| İşletme Sıcaklık Aralığı                    | Ta               |               | -40 C° to +80 C°  |               |
| Nem   | RH               |               | 5%...%90  |               |
| Terminal Sıkma Torku                        | M <sub>max</sub> |               | 4,5 Nm  |               |
| İletken Kesidi (En fazla)                   |                  |               | 35 mm <sup>2</sup> Som / Örgülü / 25 mm <sup>2</sup> Flexible |               |
| Bağlantı                                    |                  |               | 35 mm DIN Rayı EN 60715                                       |               |
| Malzeme                                     |                  |               | Termoplastik, UL 94 V-0                                       |               |
| Koruma Sınıfı                               |                  |               | IP20  |               |
| <b>Ek Özellikler</b>                        |                  |               |   |               |
| Modüler, Tak-Çıkar                          |                  |               | EVET  |               |
| Arıza Göstergesi                            |                  |               | Yeşil Tamam / Kırmızı Arıza                                   |               |
| Uzaktan Arıza Bildirimi                     |                  |               | EVET  |               |
| Termal Koruma                               |                  |               | EVET  |               |
| Garanti                                     |                  |               | 5 Yıl   |               |

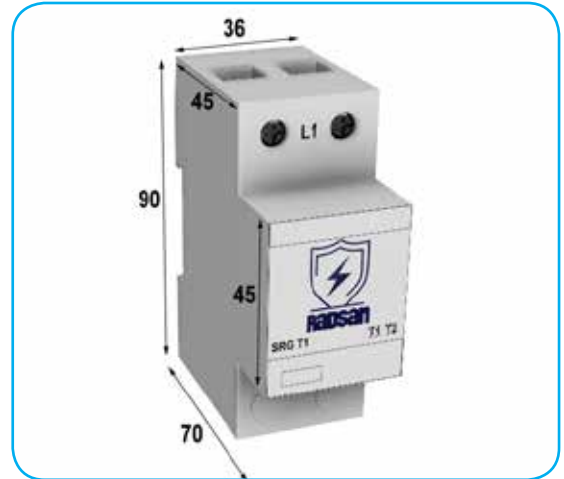


## İÇ YAPI



## ÖLÇÜLER

|                        |               |
|------------------------|---------------|
| Ürün Ağırlığı:         | 210 gr        |
| Paketli Ağırlık:       | 235 gr        |
| Paket Ölçüleri (ExBxY) | 80x40x105 mm. |





- Varistörler ve GDT'nin birlikte kullanıldığı hibrid teknolojisi ile üstün koruma sağlar.
- Kompakt tasarım sayesinde en dar panolarda bile rahatça kullanılabilir.
- Modüler tasarım sayesinde düşük bakım maliyeti sağlar.
- Üzerindeki göstergeler ile arıza durumu izlenebilir.
- Kuru kontak çıkışı ile arıza durumu uzaktan izlenebilir.
- Yerli tasarım, yerli üretim
- 5 yıl garanti

EN 61643-11 standardına göre A.G. Parafudr sınıfı T1+T2'dir.

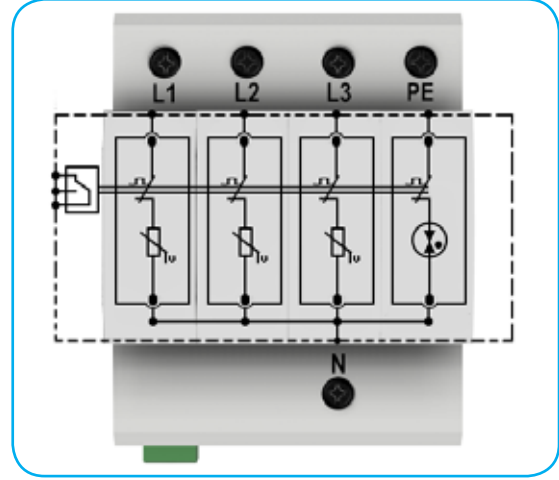
3+1

TT  
TN-S

|   |                  | SRG T1 3P+N<br>V150   | SRG T1 3P+N<br>V275 | SRG T1 3P+N<br>V320 |
|---|------------------|---|---------------------|---------------------|
| <b>Elektriksel Özellikler</b>               |                  |   |                     |                     |
| Nominal AC Gerilimi (50/60Hz)               | Un               | 130V  | 240V                | 300V                |
| En Yüksek Sürekli Çalışma AC Gerilimi (L-N) | Uc               | 150V  | 275V                | 320V                |
| Nominal Deşarj Akımı (8/20µs)               | In               | 20 kA (L-N)   |                     |                     |
| En Yüksek Deşarj Akımı (8/20µs)             | I <sub>max</sub> | 100 kA  |                     |                     |
| Darbe Deşarj Akımı (10/350µs)               | I <sub>imp</sub> | 12,5 kA (L-N) / 25 kA (N-PE)                                  |                     |                     |
| Gerilim Koruma Seviyesi                     | Up               | ≤0,8 kV   | ≤1,5 kV             | ≤1,5 kV             |
| Tepki Süresi                                | tA               | ≤25ns / ≤100ns  |                     |                     |
| En Yüksek Sigorta                           |                  | 125 A gL/gG   |                     |                     |
| Geçici Aşırı Gerilim- 120 dak. (L-N)        | UT               | 235V  | 440V                | 526V                |
| Geçici Aşırı Gerilim-200 ms (N-PE)          | UT               | 1200V   |                     |                     |
| Takip Eden Akım Sınırlama (N-PE)            | I <sub>fi</sub>  | 100 A <sub>RMS</sub>  |                     |                     |
| <b>Mekaniksel Özellikler</b>                |                  |   |                     |                     |
| İşletme Sıcaklık Aralığı                    | Ta               | -40 C° to +80 C°  |                     |                     |
| Nem   | RH               | 5%...%90  |                     |                     |
| Terminal Sıkma Torku                        | M <sub>max</sub> | 4,5 Nm  |                     |                     |
| İletken Kesidi (En fazla)                   |                  | 35 mm <sup>2</sup> Som / Örgülü / 25 mm <sup>2</sup> Flexible |                     |                     |
| Bağlantı                                    |                  | 35 mm DIN Rayı EN 60715                                       |                     |                     |
| Malzeme                                     |                  | Termoplastik, UL 94 V-0                                       |                     |                     |
| Koruma Sınıfı                               |                  | IP20  |                     |                     |
| <b>Ek Özellikler</b>                        |                  |   |                     |                     |
| Modüler, Tak-Çıkar                          |                  | EVET  |                     |                     |
| Arıza Göstergesi                            |                  | Yeşil Tamam / Kırmızı Arıza                                   |                     |                     |
| Uzaktan Arıza Bildirimi                     |                  | EVET  |                     |                     |
| Termal Koruma                               |                  | EVET  |                     |                     |
| Garanti                                     |                  | 5 Yıl   |                     |                     |



## İÇ YAPI



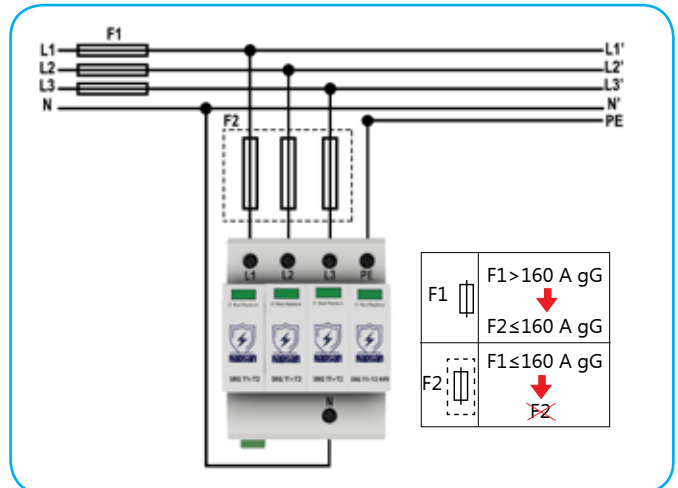
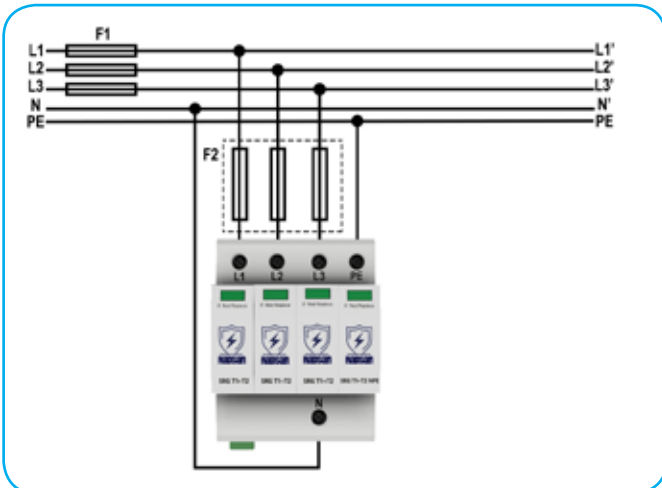
## ÖLÇÜLER

|                        |           |
|------------------------|-----------|
| Ürün Ağırlığı:         | 500 gr    |
| Paketli Ağırlık:       | 530 gr    |
| Paket Ölçüleri (ExBxY) | 80x100x75 |



## BAĞLANTI ŞEMASI

TN-S





- Varistörler ve GDT'nin birlikte kullanıldığı hibrid teknoloji ile üstün koruma sağlar.
- Kompakt tasarım sayesinde en dar panolarda bile rahatça kullanılabilir.
- Modüler tasarım sayesinde düşük bakım maliyeti sağlar.
- Üzerindeki göstergeler ile arıza durumu izlenebilir.
- Kuru kontak çıkışı ile arıza durumu uzaktan izlenebilir.
- Yerli tasarım, yerli üretim
- 5 yıl garanti

EN 61643-11 standardına göre A.G. Parafudr sınıfı T1+T2'dir.

1+1

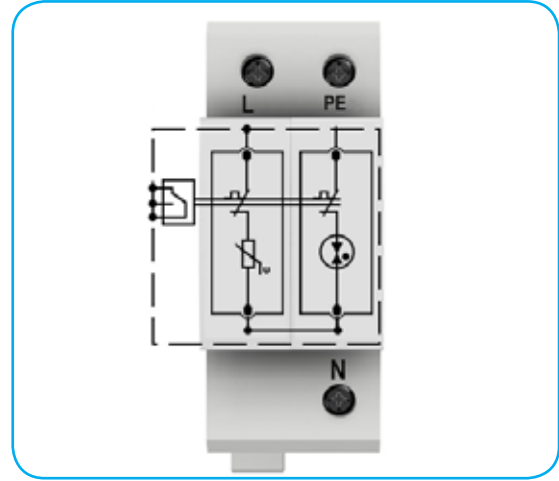
TT  
TN-S

|   |                  | SRG T1 1P+N<br>V150   | SRG T1 1P+N<br>V275 | SRG T1 1P+N<br>V320 |
|---|------------------|---|---------------------|---------------------|
| <b>Elektriksel Özellikler</b>               |                  |   |                     |                     |
| Nominal AC Gerilimi (50/60Hz)               | Un               | 130V  | 240V                | 300V                |
| En Yüksek Sürekli Çalışma AC Gerilimi (L-N) | Uc               | 150V  | 275V                | 320V                |
| Nominal Deşarj Akımı (8/20µs)               | In               | 20 kA (L-N)   |                     |                     |
| En Yüksek Deşarj Akımı (8/20µs)             | I <sub>max</sub> | 60 kA   |                     |                     |
| Darbe Deşarj Akımı (10/350µs)               | I <sub>imp</sub> | 12,5 kA (L-N) / 25 kA (N-PE)                                  |                     |                     |
| Gerilim Koruma Seviyesi                     | Up               | ≤0,8 kV   | ≤1,5 kV             | ≤1,5 kV             |
| Tepki Süresi                                | tA               | ≤25ns   |                     |                     |
| En Yüksek Sigorta                           |                  | 125 A gL/gG   |                     |                     |
| Geçici Aşırı Gerilim- 120 dak. (L-N)        | UT               | 235V  | 440V                | 526V                |
| Geçici Aşırı Gerilim-200 ms (N-PE)          | UT               | 1200V   |                     |                     |
| Takip Eden Akım Sınırlama (N-PE)            | I <sub>fi</sub>  | 100 A <sub>RMS</sub>  |                     |                     |
| <b>Mekaniksel Özellikler</b>                |                  |   |                     |                     |
| İşletme Sıcaklık Aralığı                    | Ta               | -40 °C to +80 °C  |                     |                     |
| Nem   | RH               | 5%...%90  |                     |                     |
| Terminal Sıkma Torku                        | M <sub>max</sub> | 4,5 Nm  |                     |                     |
| İletken Kesidi (En fazla)                   |                  | 35 mm <sup>2</sup> Som / Örgülü / 25 mm <sup>2</sup> Flexible |                     |                     |
| Bağlantı                                    |                  | 35 mm DIN Rayı EN 60715                                       |                     |                     |
| Malzeme                                     |                  | Termoplastik, UL 94 V-0                                       |                     |                     |
| Koruma Sınıfı                               |                  | IP20  |                     |                     |
| <b>Ek Özellikler</b>                        |                  |   |                     |                     |
| Modüler, Tak-Çıkar                          |                  | EVET  |                     |                     |
| Arıza Göstergesi                            |                  | Yeşil Tamam / Kırmızı Arıza                                   |                     |                     |
| Uzaktan Arıza Bildirimi                     |                  | EVET  |                     |                     |
| Termal Koruma                               |                  | EVET  |                     |                     |
| Garanti                                     |                  | 5 Yıl   |                     |                     |



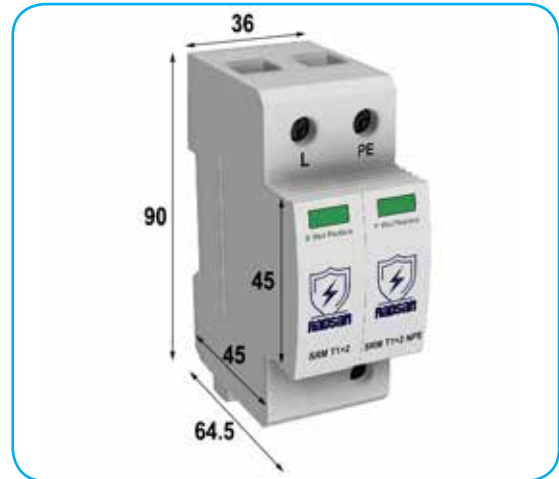


## İÇ YAPI



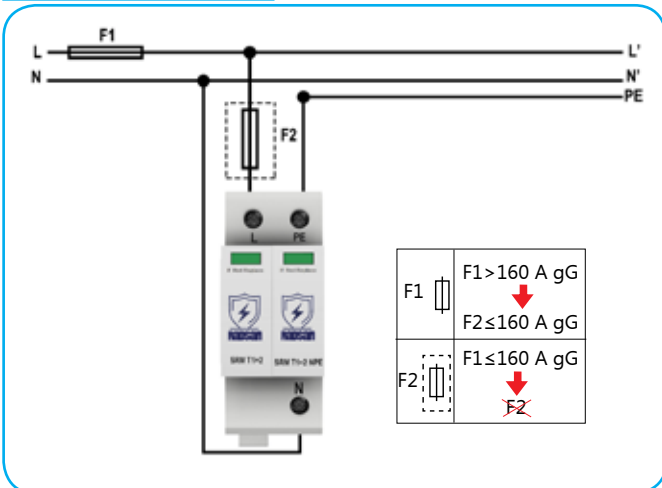
## ÖLÇÜLER

|                        |               |
|------------------------|---------------|
| Ürün Ağırlığı:         | 230 gr        |
| Paketli Ağırlık:       | 250 gr        |
| Paket Ölçüleri (ExBxY) | 40x100x75 mm. |

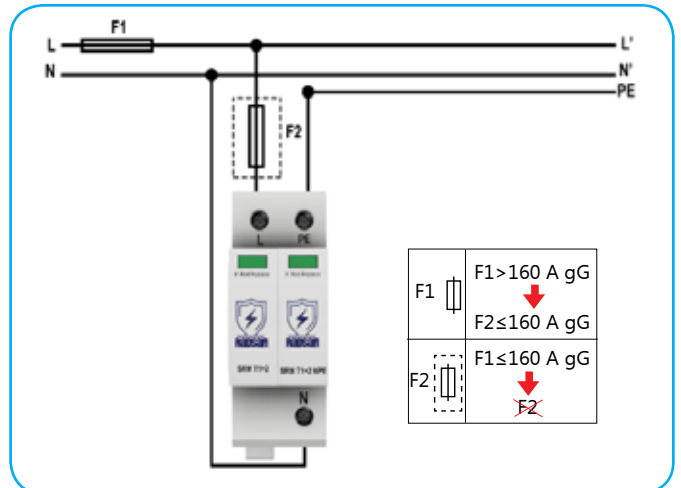


## BAĞLANTI ŞEMASI

TN



TT





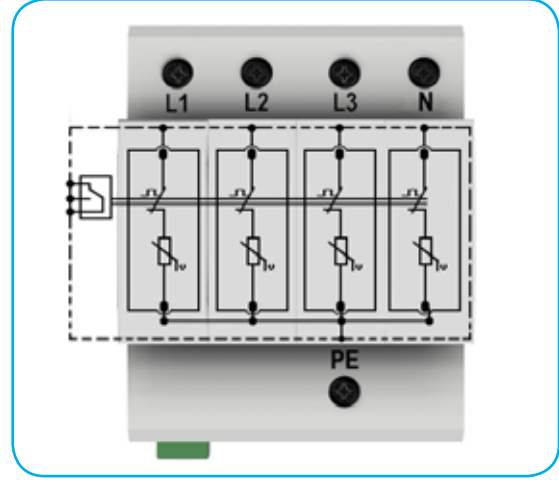
- Varistör teknolojisi ile üstün koruma sağlanır.
- Kompakt tasarım sayesinde en dar panolarda bile rahatça kullanılabilir.
- Modüler tasarım sayesinde düşük bakım maliyeti sağlar.
- Üzerindeki göstergeler ile arıza durumu izlenebilir.
- Kuru kontak çıkışı ile arıza durumu uzaktan izlenebilir.
- Yerli tasarım, yerli üretim
- 5 yıl garanti

**4+0****TN-S****EN 61643-11 standardına göre A.G. Parafudr sınıfı T1+T2'dir.**

|   |                  | SRG T1 4P V150 | SRG T1 4P V275  | SRG T1 4P V320 |
|---|------------------|----------------|---|----------------|
| <b>Elektriksel Özellikler</b>               |                  |                |   |                |
| Nominal AC Gerilimi (50/60Hz)               | Un               | 130V           | 240V  | 300V           |
| En Yüksek Sürekli Çalışma AC Gerilimi (L-N) | Uc               | 150V           | 275V  | 320V           |
| Nominal Deşarj Akımı (8/20µs)               | In               |                | 20 kA   |                |
| En Yüksek Deşarj Akımı (8/20µs)             | I <sub>max</sub> |                | 60 kA   |                |
| Darbe Deşarj Akımı (10/350µs)               | I <sub>imp</sub> |                | 12,5 kA   |                |
| Gerilim Koruma Seviyesi                     | Up               | ≤1 kV          | ≤1,5 kV   | ≤1,7 kV        |
| Tepki Süresi                                | tA               |                | ≤25ns   |                |
| En Yüksek Sigorta                           |                  |                | 315 A / 250 A gL/gG   |                |
| TOV withstand 5s.                           | UT               | 175V           | 337V  | 403V           |
| TOV 120m.                                   | UT               | 229V           | 442V  | 529V           |
| <b>Mekaniksel Özellikler</b>                |                  |                |   |                |
| İşletme Sıcaklık Aralığı                    | Ta               |                | -40 C° to +80 C°  |                |
| Nem   | RH               |                | 5%...%90  |                |
| Terminal Sıkma Torku                        | M <sub>max</sub> |                | 4,5 Nm  |                |
| İletken Kesidi (En fazla)                   |                  |                | 35 mm <sup>2</sup> Som / Örgülü / 25 mm <sup>2</sup> Flexible |                |
| Bağlantı                                    |                  |                | 35 mm DIN Rayı EN 60715                                       |                |
| Malzeme                                     |                  |                | Termoplastik, UL 94 V-0                                       |                |
| Koruma Sınıfı                               |                  |                | IP20  |                |
| <b>Ek Özellikler</b>                        |                  |                |   |                |
| Modüler, Tak-Çıkar                          |                  |                | EVET  |                |
| Arıza Göstergesi                            |                  |                | Yeşil Tamam / Kırmızı Arıza                                   |                |
| Uzaktan Arıza Bildirimi                     |                  |                | EVET  |                |
| Termal Koruma                               |                  |                | EVET  |                |
| Garanti                                     |                  |                | 5 Yıl   |                |

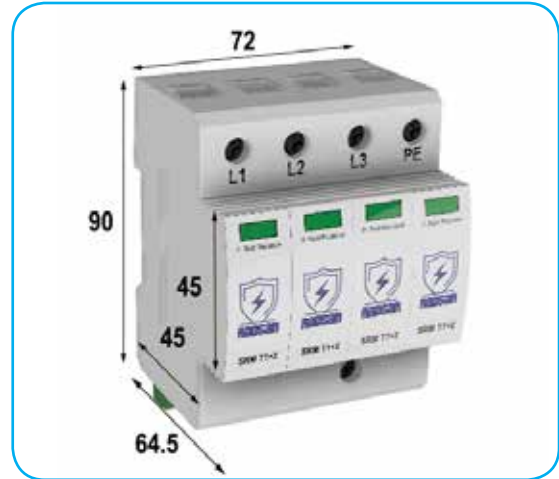


## İÇ YAPI

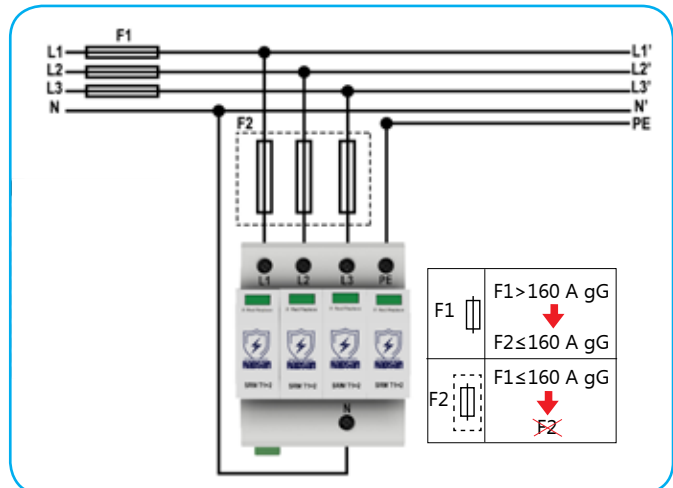


## ÖLÇÜLER

|                        |           |
|------------------------|-----------|
| Ürün Ağırlığı:         | 500 gr    |
| Paketli Ağırlık:       | 530 gr    |
| Paket Ölçüleri (ExBxY) | 80x100x75 |



## BAĞLANTI ŞEMASI





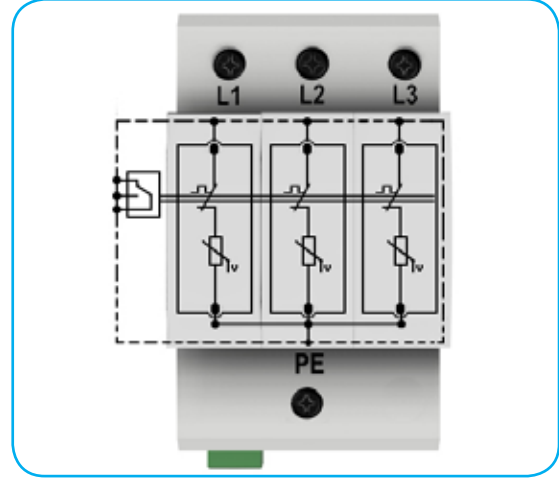
- Varistör teknolojisi ile üstün koruma sağlanır.
- Kompakt tasarım sayesinde en dar panolarda bile rahatça kullanılabilir.
- Modüler tasarım sayesinde düşük bakım maliyeti sağlar.
- Üzerindeki göstergeler ile arıza durumu izlenebilir.
- Kuru kontak çıkışı ile arıza durumu uzaktan izlenebilir.
- Yerli tasarım, yerli üretim
- 5 yıl garanti

**3+0****TN-C****EN 61643-11 standardına göre A.G. Parafudr sınıfı T1+T2'dir.**

|   |                  | SRG T1 3P V150 | SRG T1 3P V275  | SRG T1 3P V320 |
|---|------------------|----------------|---|----------------|
| <b>Elektriksel Özellikler</b>               |                  |                |   |                |
| Nominal AC Gerilimi (50/60Hz)               | Un               | 130V           | 240V  | 300V           |
| En Yüksek Sürekli Çalışma AC Gerilimi (L-N) | Uc               | 150V           | 275V  | 320V           |
| Nominal Deşarj Akımı (8/20µs)               | In               |                | 12,5 kA   |                |
| En Yüksek Deşarj Akımı (8/20µs)             | I <sub>max</sub> |                | 60 kA   |                |
| Darbe Deşarj Akımı (10/350µs)               | I <sub>imp</sub> |                | 12,5 kA   |                |
| Gerilim Koruma Seviyesi                     | Up               | ≤1 kV          | ≤1,5 kV   | ≤1,5 kV        |
| Tepki Süresi                                | tA               |                | ≤25ns   |                |
| En Yüksek Sigorta                           |                  |                | 125 A gL/gG   |                |
| TOV withstand 5s.                           | UT               | 175V           | 337V  | 403V           |
| TOV 120m.                                   | UT               | 229V           | 442V  | 529V           |
| <b>Mekaniksel Özellikler</b>                |                  |                |   |                |
| İşletme Sıcaklık Aralığı                    | Ta               |                | -40 C° to +80 C°  |                |
| Nem   | RH               |                | 5%...%90  |                |
| Terminal Sıkma Torku                        | M <sub>max</sub> |                | 4,5 Nm  |                |
| İletken Kesidi (En fazla)                   |                  |                | 35 mm <sup>2</sup> Som / Örgülü / 25 mm <sup>2</sup> Flexible |                |
| Bağlantı                                    |                  |                | 35 mm DIN Rayı EN 60715                                       |                |
| Malzeme                                     |                  |                | Termoplastik, UL 94 V-0                                       |                |
| Koruma Sınıfı                               |                  |                | IP20  |                |
| <b>Ek Özellikler</b>                        |                  |                |   |                |
| Modüler, Tak-Çıkar                          |                  |                | EVET  |                |
| Arıza Göstergesi                            |                  |                | Yeşil Tamam / Kırmızı Arıza                                   |                |
| Uzaktan Arıza Bildirimi                     |                  |                | EVET  |                |
| Termal Koruma                               |                  |                | EVET  |                |
| Garanti                                     |                  |                | 5 Yıl   |                |



## İÇ YAPI

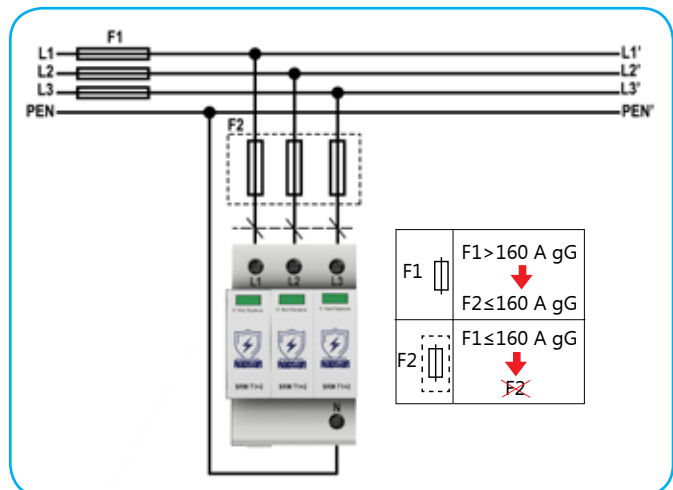


## ÖLÇÜLER

|                        |           |
|------------------------|-----------|
| Ürün Ağırlığı:         | 385 gr    |
| Paketli Ağırlık:       | 415 gr    |
| Paket Ölçüleri (ExBxY) | 60x100x75 |



## BAĞLANTI ŞEMASI







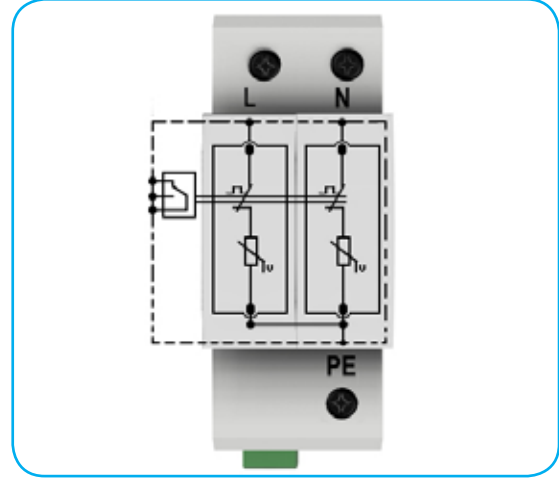
- Varistör teknolojisi ile üstün koruma sağlanır.
- Kompakt tasarım sayesinde en dar panolarda bile rahatça kullanılabilir.
- Modüler tasarım sayesinde düşük bakım maliyeti sağlar.
- Üzerindeki göstergeler ile arıza durumu izlenebilir.
- Kuru kontak çıkışı ile arıza durumu uzaktan izlenebilir.
- Yerli tasarım, yerli üretim
- 5 yıl garanti

**3+0****TN-C****EN 61643-11 standardına göre A.G. Parafudr sınıfı T1+T2'dir.**

|   |                  | SRG T1 2P V150 | SRG T1 2P V275  | SRG T1 2P V320 |
|---|------------------|----------------|---|----------------|
| <b>Elektriksel Özellikler</b>               |                  |                |   |                |
| Nominal AC Gerilimi (50/60Hz)               | Un               | 130V           | 240V  | 300V           |
| En Yüksek Sürekli Çalışma AC Gerilimi (L-N) | Uc               | 150V           | 275V  | 320V           |
| Nominal Deşarj Akımı (8/20µs)               | In               |                | 12,5 kA   |                |
| En Yüksek Deşarj Akımı (8/20µs)             | I <sub>max</sub> |                | 60 kA   |                |
| Darbe Deşarj Akımı (10/350µs)               | I <sub>imp</sub> |                | 12,5 kA   |                |
| Gerilim Koruma Seviyesi                     | Up               | ≤1 kV          | ≤1,5 kV   | ≤1,5 kV        |
| Tepki Süresi                                | t <sub>A</sub>   |                | ≤25ns   |                |
| En Yüksek Sigorta                           |                  |                | 125 A gL/gG   |                |
| TOV withstand 5s.                           | UT               | 175V           | 337V  | 403V           |
| TOV 120m.                                   | UT               | 229V           | 442V  | 529V           |
| <b>Mekaniksel Özellikler</b>                |                  |                |   |                |
| İşletme Sıcaklık Aralığı                    | T <sub>a</sub>   |                | -40 °C to +80 °C  |                |
| Nem   | RH               |                | 5%...%90  |                |
| Terminal Sıkma Torku                        | M <sub>max</sub> |                | 4,5 Nm  |                |
| İletken Kesidi (En fazla)                   |                  |                | 35 mm <sup>2</sup> Som / Örgülü / 25 mm <sup>2</sup> Flexible |                |
| Bağlantı                                    |                  |                | 35 mm DIN Rayı EN 60715                                       |                |
| Malzeme                                     |                  |                | Termoplastik, UL 94 V-0                                       |                |
| Koruma Sınıfı                               |                  |                | IP20  |                |
| <b>Ek Özellikler</b>                        |                  |                |   |                |
| Modüler, Tak-Çıkar                          |                  |                | EYET  |                |
| Arıza Göstergesi                            |                  |                | Yeşil Tamam / Kırmızı Arıza                                   |                |
| Uzaktan Arıza Bildirimi                     |                  |                | EYET  |                |
| Termal Koruma                               |                  |                | EYET  |                |
| Garanti                                     |                  |                | 5 Yıl   |                |

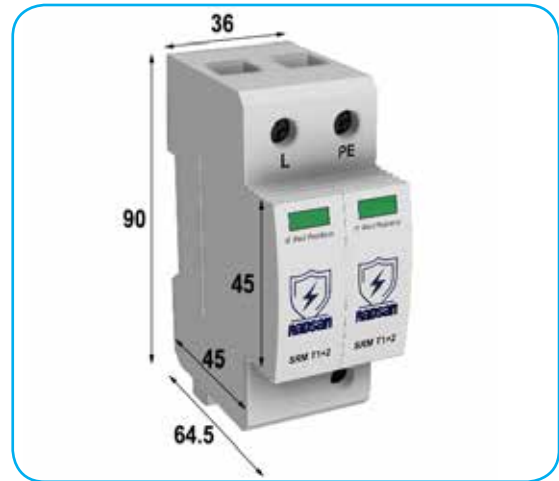


## İÇ YAPI

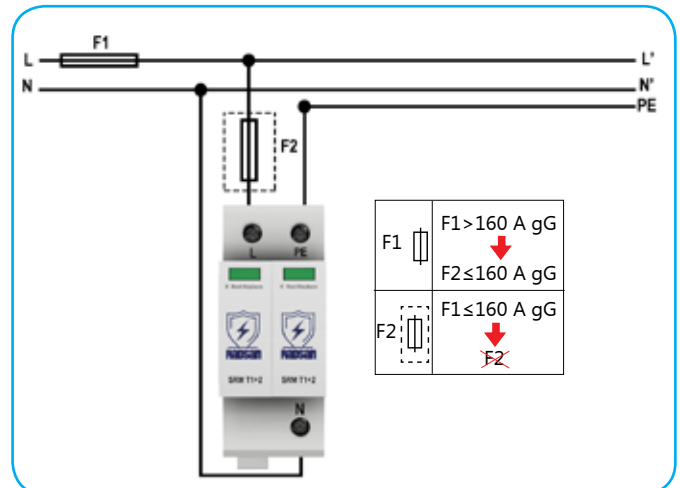


## ÖLÇÜLER

|                        |               |
|------------------------|---------------|
| Ürün Ağırlığı:         | 230 gr        |
| Paketli Ağırlık:       | 250 gr        |
| Paket Ölçüleri (ExBxY) | 40x100x75 mm. |



## BAĞLANTI ŞEMASI





- Varistör teknolojisi ile üstün koruma sağlanır.
- Kompakt tasarım sayesinde en dar panolarda bile rahatça kullanılabilir.
- Modüler tasarım sayesinde düşük bakım maliyeti sağlar.
- Üzerindeki göstergeler ile arıza durumu izlenebilir.
- Kuru kontak çıkışı ile arıza durumu uzaktan izlenebilir.
- Yerli tasarım, yerli üretim
- 5 yıl garanti

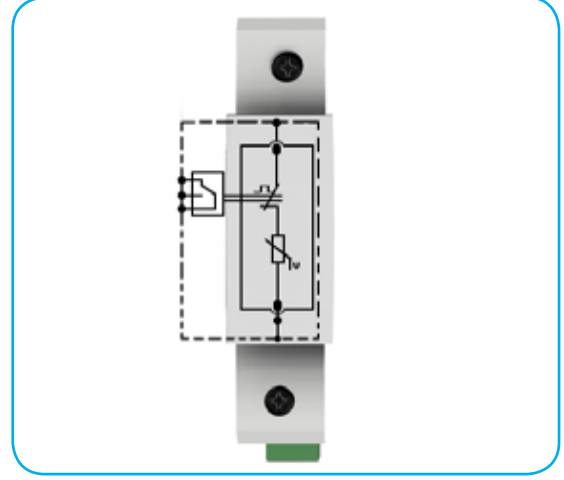
1+0

EN 61643-11 standardına göre A.G. Parafudr sınıfı T1+T2'dir.

|   |      | SRG T1 P V150 | SRG T1 P V275   | SRG T1 P V320 |
|---|------|---------------|---|---------------|
| <b>Elektriksel Özellikler</b>               |      |               |   |               |
| Nominal AC Gerilimi (50/60Hz)               | Un   | 130V          | 240V  | 300V          |
| En Yüksek Sürekli Çalışma AC Gerilimi (L-N) | Uc   | 150V          | 275V  | 320V          |
| Nominal Deşarj Akımı (8/20µs)               | In   |               | 12,5 kA   |               |
| En Yüksek Deşarj Akımı (8/20µs)             | Imax |               | 60 kA   |               |
| Darbe Deşarj Akımı (10/350µs)               | Iimp |               | 12,5 kA   |               |
| Gerilim Koruma Seviyesi                     | Up   | ≤1 kV         | ≤1,5 kV   | ≤1,5 kV       |
| Tepki Süresi                                | tA   |               | ≤25ns   |               |
| En Yüksek Sigorta                           |      |               | 125 A gL/gG   |               |
| TOV withstand 5s.                           | UT   | 175V          | 337V  | 403V          |
| TOV 120m.                                   | UT   | 229V          | 442V  | 529V          |
| <b>Mekaniksel Özellikler</b>                |      |               |   |               |
| İşletme Sıcaklık Aralığı                    | Ta   |               | -40 C° to +80 C°  |               |
| Nem   | RH   |               | 5%...%90  |               |
| Terminal Sıkma Torku                        | Mmax |               | 4,5 Nm  |               |
| İletken Kesidi (En fazla)                   |      |               | 35 mm <sup>2</sup> Som / Örgülü / 25 mm <sup>2</sup> Flexible |               |
| Bağlantı                                    |      |               | 35 mm DIN Rayı EN 60715                                       |               |
| Malzeme                                     |      |               | Termoplastik, UL 94 V-0                                       |               |
| Koruma Sınıfı                               |      |               | IP20  |               |
| <b>Ek Özellikler</b>                        |      |               |   |               |
| Modüler, Tak-Çıkar                          |      |               | EVET  |               |
| Arıza Göstergesi                            |      |               | Yeşil Tamam / Kırmızı Arıza                                   |               |
| Uzaktan Arıza Bildirimi                     |      |               | EVET  |               |
| Termal Koruma                               |      |               | EVET  |               |
| Garanti                                     |      |               | 5 Yıl   |               |



## İÇ YAPI



## ÖLÇÜLER

|                        |               |
|------------------------|---------------|
| Ürün Ağırlığı:         | 140 gr        |
| Paketli Ağırlık:       | 160 gr        |
| Paket Ölçüleri (ExBxY) | 20x100x75 mm. |





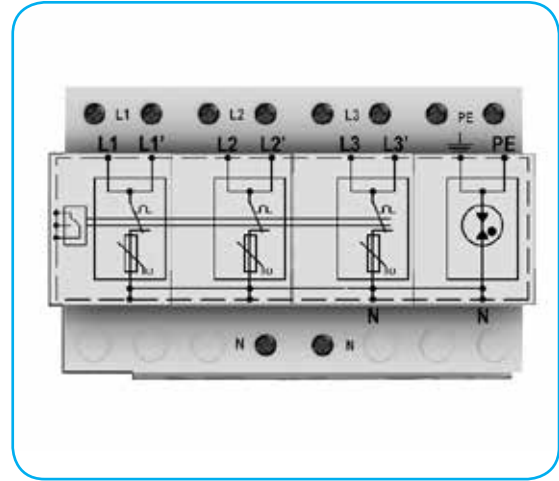
- Varistörler ve spark gap'in birlikte kullanıldığı hibrid teknoloji ile üstün koruma sağlar.
- Kompakt tasarım sayesinde en dar panolarda bile rahatça kullanılabilir.
- Üzerindeki göstergeler ile arıza durumu izlenebilir.
- Kuru kontak çıkışı ile arıza durumu uzaktan izlenebilir.
- Yerli tasarım, yerli üretim
- 5 yıl garanti

**3+1****TT  
TN-S****EN 61643-11 standardına göre A.G. Parafudr sınıfı T1'dir.**

|   |                 | SRG T1 150 3+1                                 | SRG T1 255 3+1 | SRG T1 275 3+1 |
|---|-----------------|--|----------------|----------------|
| <b>Elektriksel Özellikler</b>               |                 |  |                |                |
| Nominal AC Gerilimi (50/60Hz)               | Un              | 130V   | 240 V          | 240 V          |
| En Yüksek Sürekli Çalışma AC Gerilimi (L-N) | Uc              | 150V   | 255 V          | 275 V          |
| Darbe Deşarj Akımı (10/350µs)               | Iimp            | 25 kA (L-N) / 100 kA (N-PE)                    |                |                |
| Gerilim Koruma Seviyesi                     | Up              | ≤1,5 kV  | ≤1,5 kV        | ≤2,5 kV        |
| Tepki Süresi                                | tA              | ≤100ns   |                |                |
| En Yüksek Sigorta                           |                 | 500 A gL/gG                                    |                |                |
| Geçici Aşırı Gerilim- 120 dak. (L-N)        | UT              | 230 V  | 440 V          | 530 V          |
| Takip Eden Akım Sınırlama (N-PE)            | I <sub>fi</sub> | 50 kA <sub>RMS</sub>                           |                |                |
| <b>Mekaniksel Özellikler</b>                |                 |  |                |                |
| İşletme Sıcaklık Aralığı                    | Ta              | -40 C° to +80 C°                               |                |                |
| Nem   | RH              | 5%...%90                                       |                |                |
| Terminal Sıkma Torku                        | Mmax            | 4,5 Nm   |                |                |
| İletken Kesidi (En fazla)                   |                 | 10-35 mm <sup>2</sup> Som / Örgülü / Fleksible |                |                |
| Bağlantı                                    |                 | 35 mm DIN Rayı EN 60715                        |                |                |
| Malzeme                                     |                 | Termoplastik, UL 94 V-0                        |                |                |
| Koruma Sınıfı                               |                 | IP20   |                |                |
| <b>Ek Özellikler</b>                        |                 |  |                |                |
| Modüler, Tak-Çıkar                          |                 | HAYIR  |                |                |
| Arıza Göstergesi                            |                 | Yeşil Tamam / Kırmızı Arıza                    |                |                |
| Uzaktan Arıza Bildirimi                     |                 | EVET   |                |                |
| Termal Koruma                               |                 | EVET   |                |                |
| Garanti                                     |                 | 5 yıl  |                |                |

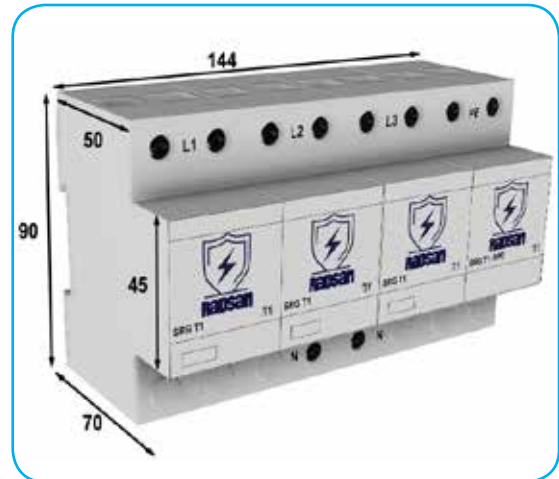


## İÇ YAPI



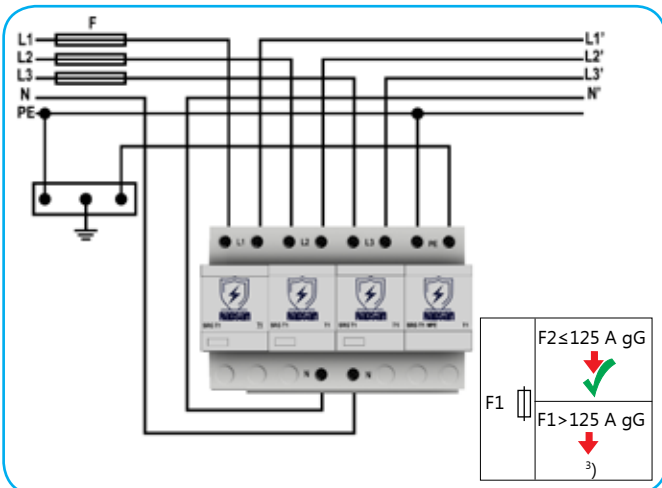
## ÖLÇÜLER

|                        |                |
|------------------------|----------------|
| Ürün Ağırlığı:         | 1075 gr        |
| Paketli Ağırlık:       | 1120 gr        |
| Paket Ölçüleri (ExBxY) | 80x150x105 mm. |

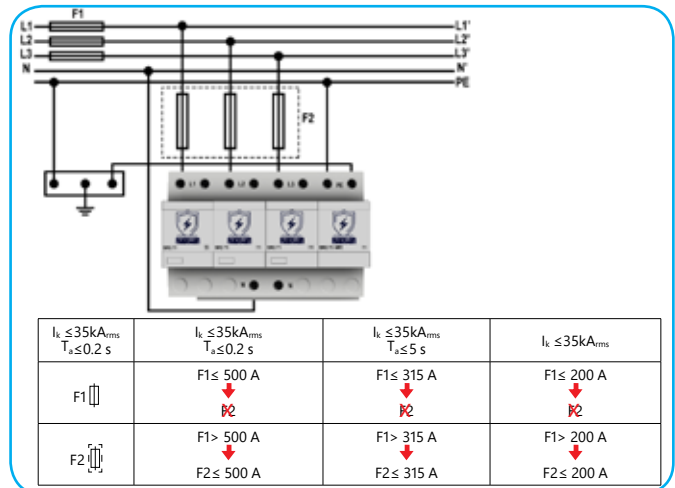


## BAĞLANTI ŞEMASI

### Seri Bağlantı



### Paralel Bağlantı







- Varistörler ve spark gap'in birlikte kullanıldığı hibrid teknoloji ile üstün koruma sağlar.
- Kompakt tasarım sayesinde en dar panolarda bile rahatça kullanılabilir.
- Üzerindeki göstergeler ile arıza durumu izlenebilir.
- Kuru kontak çıkışı ile arıza durumu uzaktan izlenebilir.
- Yerli tasarım, yerli üretim
- 5 yıl garanti

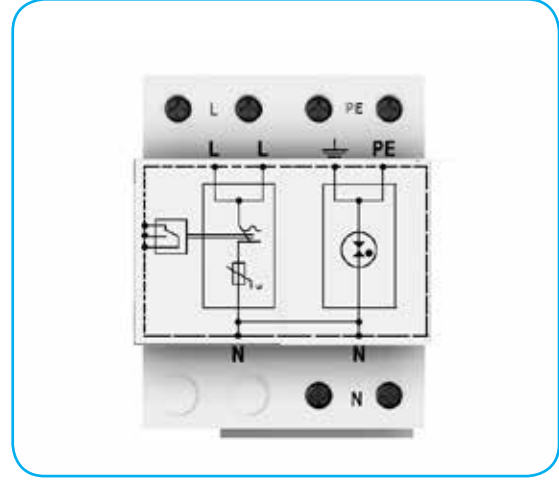
**1+1****TT  
TN-S**

EN 61643-11 standardına göre A.G. Parafudr sınıfı T1'dir.

|   |                 | SRG T1 150 1+1                                 | SRG T1 255 1+1 | SRG T1 275 1+1 |
|---|-----------------|--|----------------|----------------|
| <b>Elektriksel Özellikler</b>               |                 |  |                |                |
| Nominal AC Gerilimi (50/60Hz)               | Un              | 130V   | 240 V          | 240 V          |
| En Yüksek Sürekli Çalışma AC Gerilimi (L-N) | Uc              | 150V   | 255 V          | 275 V          |
| Darbe Deşarj Akımı (10/350µs)               | Iimp            | 25 kA (L-N) / 100 kA (N-PE)                    |                |                |
| Gerilim Koruma Seviyesi                     | Up              | ≤1,5 kV  | ≤1,5 kV        | ≤2,5 kV        |
| Tepki Süresi                                | tA              | ≤100ns   |                |                |
| En Yüksek Sigorta                           |                 | 500 A gL/gG                                    |                |                |
| Geçici Aşırı Gerilim- 120 dak. (L-N)        | UT              | 230 V  | 440 V          | 530 V          |
| Takip Eden Akım Sınırlama (N-PE)            | I <sub>fi</sub> | 50 kA <sub>RMS</sub>                           |                |                |
| <b>Mekaniksel Özellikler</b>                |                 |  |                |                |
| İşletme Sıcaklık Aralığı                    | Ta              | -40 C° to +80 C°                               |                |                |
| Nem   | RH              | 5%...%90                                       |                |                |
| Terminal Sıkma Torku                        | Mmax            | 4,5 Nm   |                |                |
| İletken Kesidi (En fazla)                   |                 | 10-35 mm <sup>2</sup> Som / Örgülü / Fleksible |                |                |
| Bağlantı                                    |                 | 35 mm DIN Rayı EN 60715                        |                |                |
| Malzeme                                     |                 | Termoplastik, UL 94 V-0                        |                |                |
| Koruma Sınıfı                               |                 | IP20   |                |                |
| <b>Ek Özellikler</b>                        |                 |  |                |                |
| Modüler, Tak-Çıkar                          |                 | HAYIR  |                |                |
| Arıza Göstergesi                            |                 | Yeşil Tamam / Kırmızı Arıza                    |                |                |
| Uzaktan Arıza Bildirimi                     |                 | EVET   |                |                |
| Termal Koruma                               |                 | EVET   |                |                |
| Garanti                                     |                 | 5 yıl  |                |                |

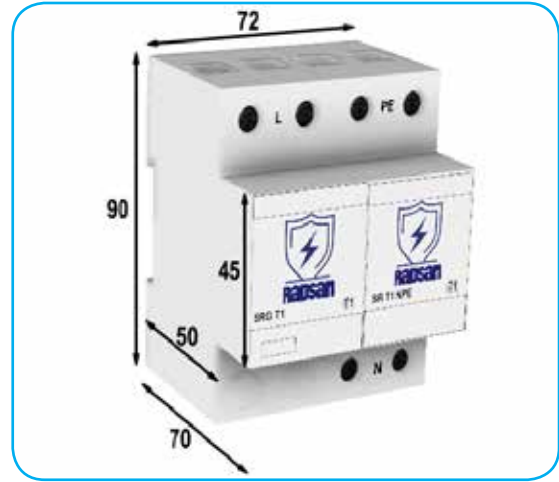


## İÇ YAPI

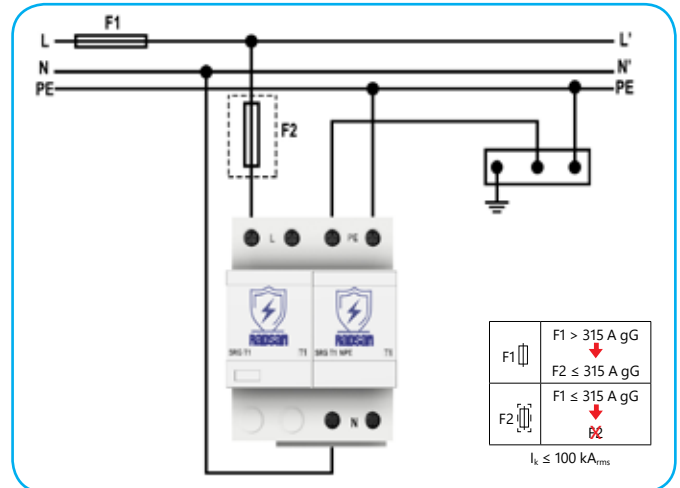
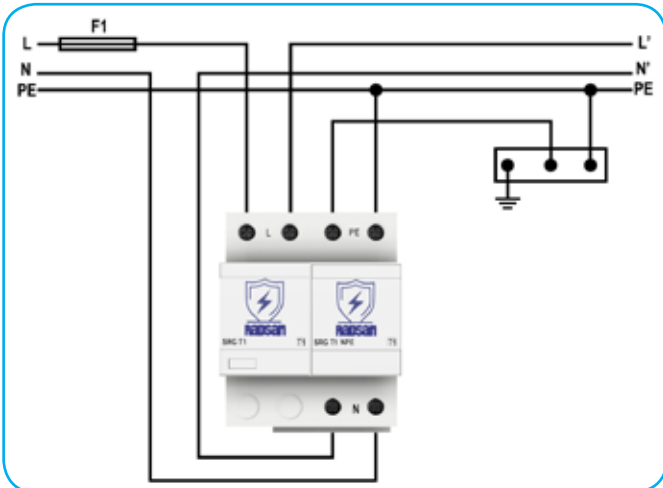


## ÖLÇÜLER

|                        |               |
|------------------------|---------------|
| Ürün Ağırlığı:         | 500 gr        |
| Paketli Ağırlık:       | 525 gr        |
| Paket Ölçüleri (ExBxY) | 80x70x105 mm. |



## BAĞLANTI ŞEMASI





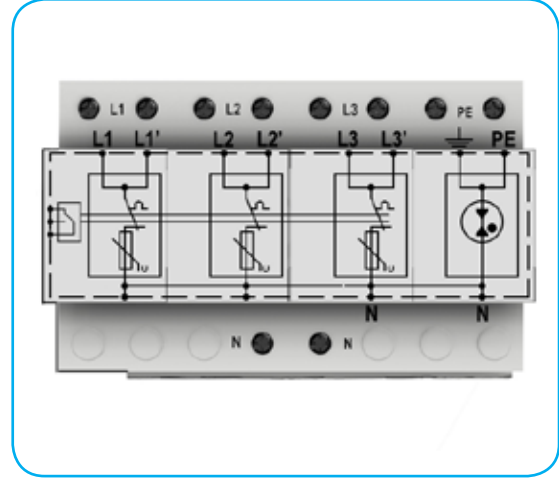
- Varistör teknolojisi ile üstün koruma sağlar.
- Kompakt tasarım sayesinde en dar panolarda bile rahatça kullanılabilir.
- Üzerindeki göstergeler ile arıza durumu izlenebilir.
- Kuru kontak çıkışı ile arıza durumu uzaktan izlenebilir.
- Yerli tasarım, yerli üretim
- 5 yıl garanti

**4+0****TN-S****EN 61643-11 standardına göre A.G. Parafudr sınıfı T1'dir.**

|   |      | SRG T1 150 4+0                                 | SRG T1 255 4+0 | SRG T1 275 4+0 |
|---|------|--|----------------|----------------|
| <b>Elektriksel Özellikler</b>               |      |  |                |                |
| Nominal AC Gerilimi (50/60Hz)               | Un   | 130V   | 240 V          | 240 V          |
| En Yüksek Sürekli Çalışma AC Gerilimi (L-N) | Uc   | 150V   | 255 V          | 275 V          |
| Darbe Deşarj Akımı (10/350µs)               | Iimp | 50 kA  |                |                |
| Gerilim Koruma Seviyesi                     | Up   | ≤1,5 kV  | ≤2,5 kV        | ≤2,5 kV        |
| Tepki Süresi                                | tA   | ≤100ns   |                |                |
| En Yüksek Sigorta                           |      | 500 A gL/gG                                    |                |                |
| Geçici Aşırı Gerilim- 120 dak. (L-N)        | UT   | 230 V  | 440 V          | 530 V          |
| Takip Eden Akım Sınırlama (N-PE)            | Ifi  | 50 kARMS                                       |                |                |
| <b>Mekaniksel Özellikler</b>                |      |  |                |                |
| İşletme Sıcaklık Aralığı                    | Ta   | -40 C° to +80 C°                               |                |                |
| Nem   | RH   | 5%...%90                                       |                |                |
| Terminal Sıkma Torku                        | Mmax | 4,5 Nm   |                |                |
| İletken Kesidi (En fazla)                   |      | 10-35 mm <sup>2</sup> Som / Örgülü / Fleksible |                |                |
| Bağlantı                                    |      | 35 mm DIN Rayı EN 60715                        |                |                |
| Malzeme                                     |      | Termoplastik, UL 94 V-0                        |                |                |
| Koruma Sınıfı                               |      | IP20   |                |                |
| <b>Ek Özellikler</b>                        |      |  |                |                |
| Modüler, Tak-Çıkar                          |      | HAYIR  |                |                |
| Arıza Göstergesi                            |      | Yeşil Tamam / Kırmızı Arıza                    |                |                |
| Uzaktan Arıza Bildirimi                     |      | EVET   |                |                |
| Termal Koruma                               |      | EVET   |                |                |
| Garanti                                     |      | 5 yıl  |                |                |

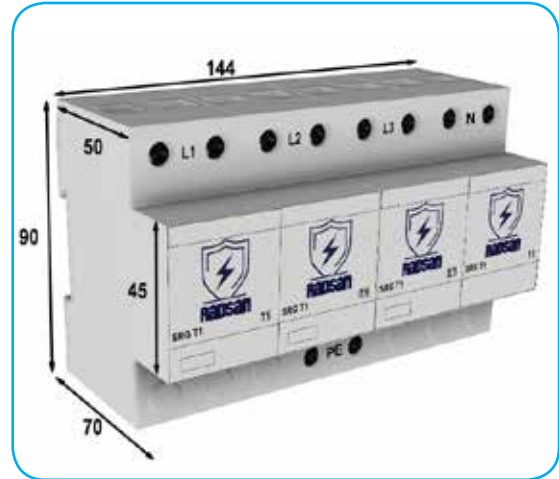


## İÇ YAPI

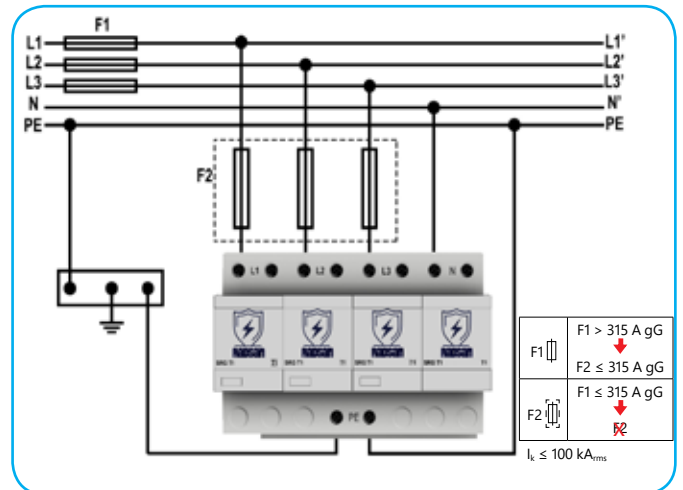
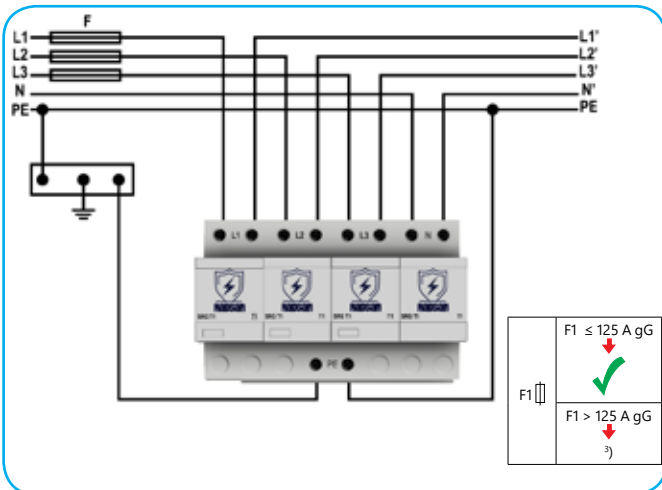


## ÖLÇÜLER

|                        |                |
|------------------------|----------------|
| Ürün Ağırlığı:         | 1075 gr        |
| Paketli Ağırlık:       | 1120 gr        |
| Paket Ölçüleri (ExBxY) | 80x150x105 mm. |



## BAĞLANTI ŞEMASI





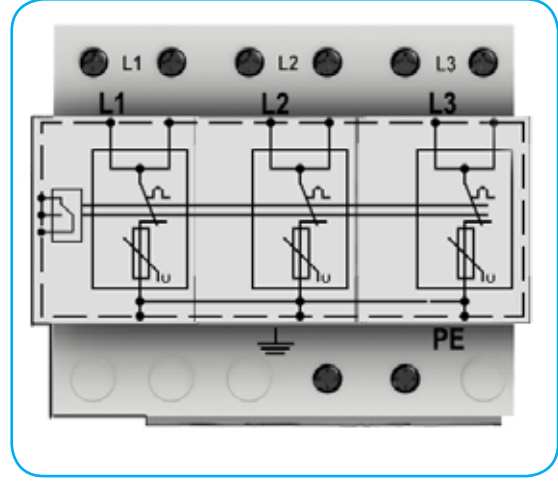
- Varistör teknolojisi ile üstün koruma sağlar.
- Kompakt tasarım sayesinde en dar panolarda bile rahatça kullanılabilir.
- Üzerindeki göstergeler ile arıza durumu izlenebilir.
- Kuru kontak çıkışı ile arıza durumu uzaktan izlenebilir.
- Yerli tasarım, yerli üretim
- 5 yıl garanti

**3+0****TN-C****EN 61643-11 standardına göre A.G. Parafudr sınıfı T1'dir.**

|   |      | SRG T1 150 3+0                                 | SRG T1 255 3+0 | SRG T1 275 3+0 |
|---|------|--|----------------|----------------|
| <b>Elektriksel Özellikler</b>               |      |  |                |                |
| Nominal AC Gerilimi (50/60Hz)               | Un   | 130V   | 240 V          | 240 V          |
| En Yüksek Sürekli Çalışma AC Gerilimi (L-N) | Uc   | 150V   | 255 V          | 275 V          |
| Darbe Deşarj Akımı (10/350µs)               | Iimp | 50 kA  |                |                |
| Gerilim Koruma Seviyesi                     | Up   | ≤1,5 kV  | ≤2,5 kV        | ≤2,5 kV        |
| Tepki Süresi                                | tA   | ≤100ns   |                |                |
| En Yüksek Sigorta                           |      | 500 A gL/gG                                    |                |                |
| Geçici Aşırı Gerilim- 120 dak. (L-N)        | UT   | 230 V  | 440 V          | 530 V          |
| Takip Eden Akım Sınırlama (N-PE)            | Ifi  | 50 kA <sub>RMS</sub>                           |                |                |
| <b>Mekaniksel Özellikler</b>                |      |  |                |                |
| İşletme Sıcaklık Aralığı                    | Ta   | -40 C° to +80 C°                               |                |                |
| Nem   | RH   | 5%...%90                                       |                |                |
| Terminal Sıkma Torku                        | Mmax | 4,5 Nm   |                |                |
| İletken Kesidi (En fazla)                   |      | 10-35 mm <sup>2</sup> Som / Örgülü / Fleksible |                |                |
| Bağlantı                                    |      | 35 mm DIN Rayı EN 60715                        |                |                |
| Malzeme                                     |      | Termoplastik, UL 94 V-0                        |                |                |
| Koruma Sınıfı                               |      | IP20   |                |                |
| <b>Ek Özellikler</b>                        |      |  |                |                |
| Modüler, Tak-Çıkar                          |      | HAYIR  |                |                |
| Arıza Göstergesi                            |      | Yeşil Tamam / Kırmızı Arıza                    |                |                |
| Uzaktan Arıza Bildirimi                     |      | EVET   |                |                |
| Termal Koruma                               |      | EVET   |                |                |
| Garanti                                     |      | 5 yıl  |                |                |

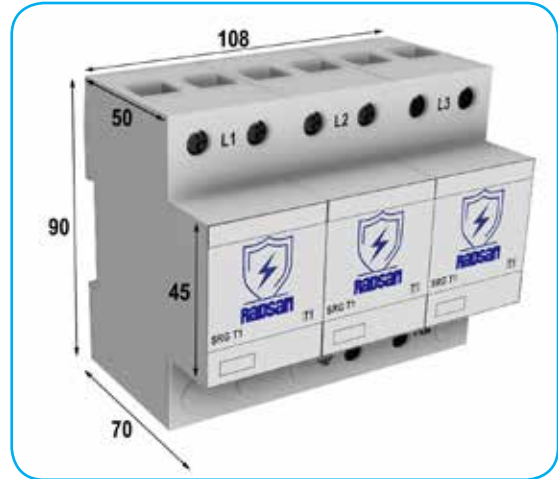


## İÇ YAPI

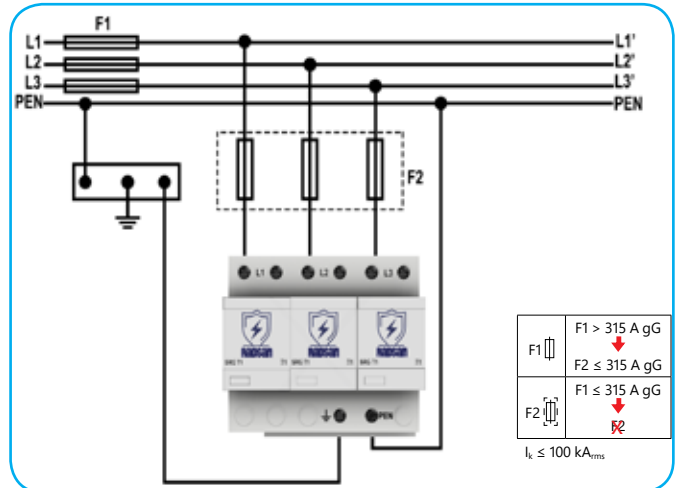
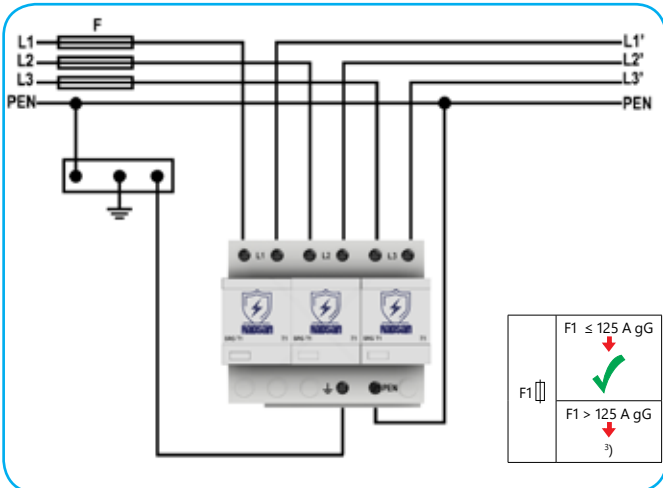


## ÖLÇÜLER

|                        |                |
|------------------------|----------------|
| Ürün Ağırlığı:         | 810 gr         |
| Paketli Ağırlık:       | 845 gr         |
| Paket Ölçüleri (ExBxY) | 80x105x105 mm. |



## BAĞLANTI ŞEMASI







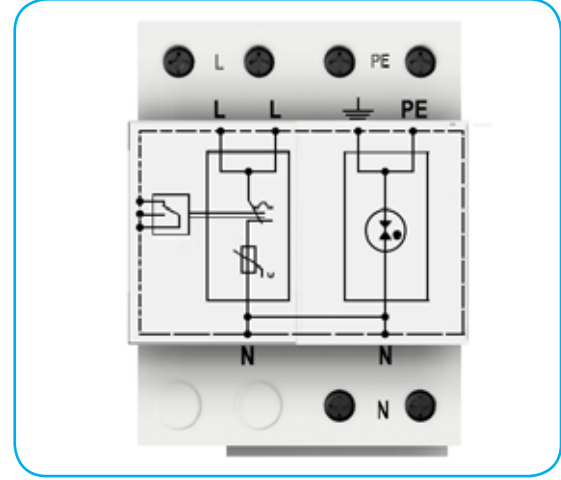
- Varistör teknolojisi ile üstün koruma sağlar.
- Kompakt tasarım sayesinde en dar panolarda bile rahatça kullanılabilir.
- Üzerindeki göstergeler ile arıza durumu izlenebilir.
- Kuru kontak çıkışı ile arıza durumu uzaktan izlenebilir.
- Yerli tasarım, yerli üretim
- 5 yıl garanti

**2+0****TN-C****EN 61643-11 standardına göre A.G. Parafudr sınıfı T1'dir.**

|   |                 | SRG T1 150 2+0                                 | SRG T1 255 2+0 | SRG T1 275 2+0 |
|---|-----------------|--|----------------|----------------|
| <b>Elektriksel Özellikler</b>               |                 |  |                |                |
| Nominal AC Gerilimi (50/60Hz)               | Un              | 130V   | 240 V          | 240 V          |
| En Yüksek Sürekli Çalışma AC Gerilimi (L-N) | Uc              | 150V   | 255 V          | 275 V          |
| Darbe Deşarj Akımı (10/350µs)               | Iimp            | 50 kA  |                |                |
| Gerilim Koruma Seviyesi                     | Up              | ≤1,5 kV  | ≤2,5 kV        | ≤2,5 kV        |
| Tepki Süresi                                | tA              | ≤100ns   |                |                |
| En Yüksek Sigorta                           |                 | 500 A gL/gG                                    |                |                |
| Geçici Aşırı Gerilim- 120 dak. (L-N)        | UT              | 230 V  | 440 V          | 530 V          |
| Takip Eden Akım Sınırlama (N-PE)            | I <sub>fi</sub> | 50 kA <sub>RMS</sub>                           |                |                |
| <b>Mekaniksel Özellikler</b>                |                 |  |                |                |
| İşletme Sıcaklık Aralığı                    | Ta              | -40 C° to +80 C°                               |                |                |
| Nem   | RH              | 5%...%90                                       |                |                |
| Terminal Sıkma Torku                        | Mmax            | 4,5 Nm   |                |                |
| İletken Kesidi (En fazla)                   |                 | 10-35 mm <sup>2</sup> Som / Örgülü / Fleksible |                |                |
| Bağlantı                                    |                 | 35 mm DIN Rayı EN 60715                        |                |                |
| Malzeme                                     |                 | Termoplastik, UL 94 V-0                        |                |                |
| Koruma Sınıfı                               |                 | IP20   |                |                |
| <b>Ek Özellikler</b>                        |                 |  |                |                |
| Modüler, Tak-Çıkar                          |                 | HAYIR  |                |                |
| Arıza Göstergesi                            |                 | Yeşil Tamam / Kırmızı Arıza                    |                |                |
| Uzaktan Arıza Bildirimi                     |                 | EVET   |                |                |
| Termal Koruma                               |                 | EVET   |                |                |
| Garanti                                     |                 | 5 yıl  |                |                |

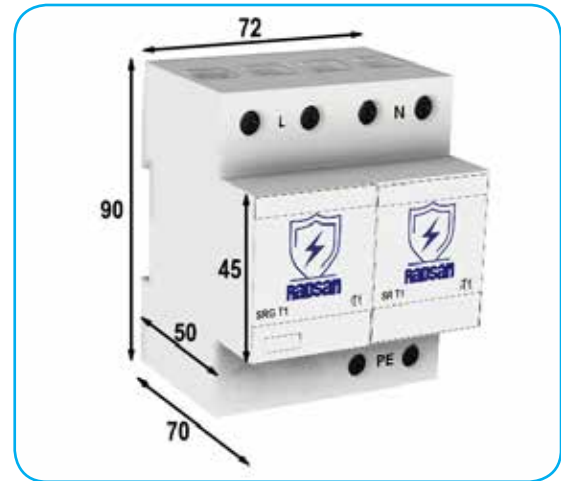


## İÇ YAPI

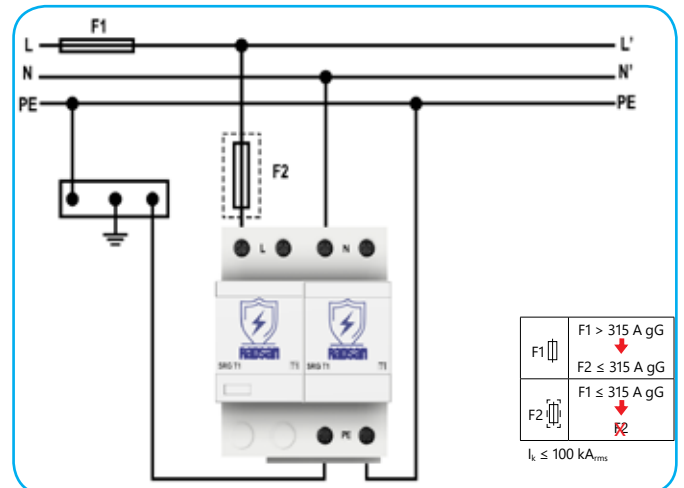
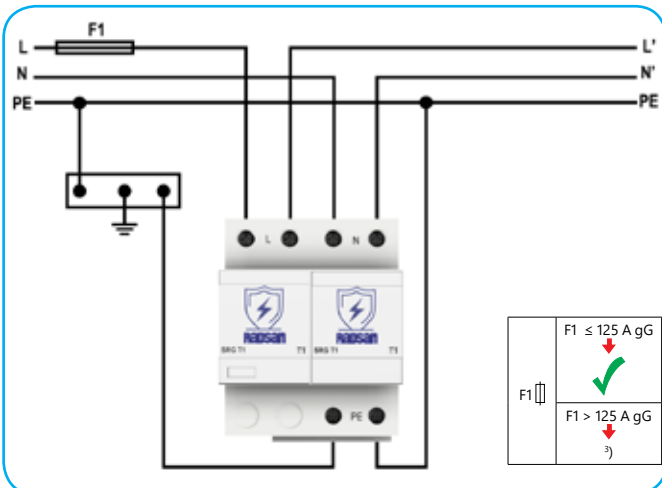


## ÖLÇÜLER

|                        |               |
|------------------------|---------------|
| Ürün Ağırlığı:         | 500 gr        |
| Paketli Ağırlık:       | 525 gr        |
| Paket Ölçüleri [ExBxY] | 80x70x105 mm. |



## BAĞLANTI ŞEMASI





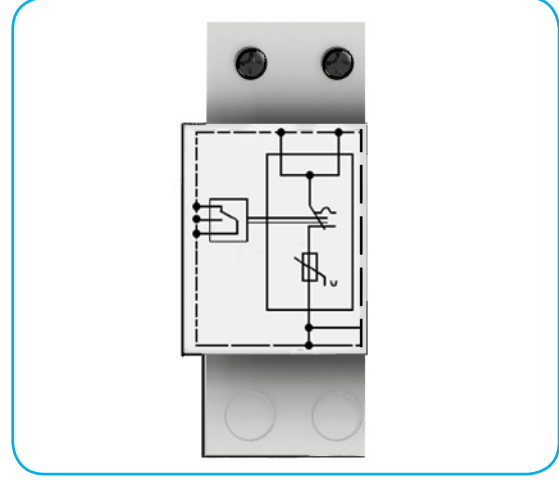
- Varistör teknolojisi ile üstün koruma sağlar.
- Kompakt tasarım sayesinde en dar panolarda bile rahatça kullanılabilir.
- Üzerindeki göstergeler ile arıza durumu izlenebilir.
- Kuru kontak çıkışı ile arıza durumu uzaktan izlenebilir.
- Yerli tasarım, yerli üretim
- 5 yıl garanti

**1+0****TN-C****EN 61643-11 standardına göre A.G. Parafudr sınıfı T1'dir.**

|   |                 | SRG T1 150 1+0                                 | SRG T1 255 1+0 | SRG T1 275 1+0 |
|---|-----------------|--|----------------|----------------|
| <b>Elektriksel Özellikler</b>               |                 |  |                |                |
| Nominal AC Gerilimi (50/60Hz)               | Un              | 130V   | 240 V          | 240 V          |
| En Yüksek Sürekli Çalışma AC Gerilimi (L-N) | Uc              | 150V   | 255 V          | 275 V          |
| Darbe Deşarj Akımı (10/350µs)               | Iimp            | 50 kA  |                |                |
| Gerilim Koruma Seviyesi                     | Up              | ≤1,5 kV  | ≤2,5 kV        | ≤2,5 kV        |
| Tepki Süresi                                | tA              | ≤100ns   |                |                |
| En Yüksek Sigorta                           |                 | 500 A gL/gG                                    |                |                |
| Geçici Aşırı Gerilim- 120 dak. (L-N)        | UT              | 230 V  | 440 V          | 530 V          |
| Takip Eden Akım Sınırlama (N-PE)            | I <sub>fi</sub> | 50 kA <sub>RMS</sub>                           |                |                |
| <b>Mekaniksel Özellikler</b>                |                 |  |                |                |
| İşletme Sıcaklık Aralığı                    | Ta              | -40 C° to +80 C°                               |                |                |
| Nem   | RH              | 5%...%90                                       |                |                |
| Terminal Sıkma Torku                        | Mmax            | 4,5 Nm   |                |                |
| İletken Kesidi (En fazla)                   |                 | 10-35 mm <sup>2</sup> Som / Örgülü / Fleksible |                |                |
| Bağlantı                                    |                 | 35 mm DIN Rayı EN 60715                        |                |                |
| Malzeme                                     |                 | Termoplastik, UL 94 V-0                        |                |                |
| Koruma Sınıfı                               |                 | IP20   |                |                |
| <b>Ek Özellikler</b>                        |                 |  |                |                |
| Modüler, Tak-Çıkar                          |                 | HAYIR  |                |                |
| Arıza Göstergesi                            |                 | Yeşil Tamam / Kırmızı Arıza                    |                |                |
| Uzaktan Arıza Bildirimi                     |                 | EVET   |                |                |
| Termal Koruma                               |                 | EVET   |                |                |
| Garanti                                     |                 | 5 yıl  |                |                |

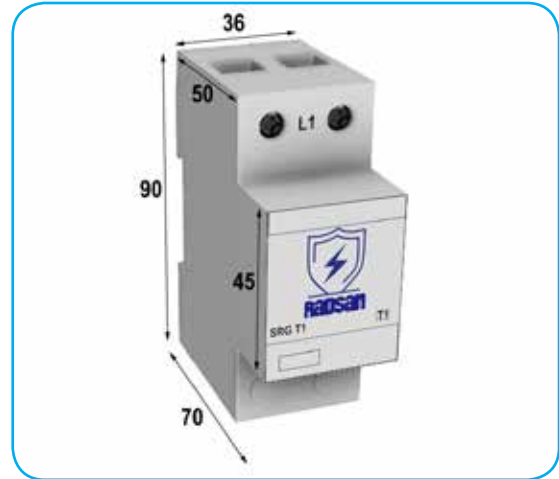


## İÇ YAPI



## ÖLÇÜLER

|                        |               |
|------------------------|---------------|
| Ürün Ağırlığı:         | 290 gr        |
| Paketli Ağırlık:       | 310 gr        |
| Paket Ölçüleri [ExBxY] | 80x40x105 mm. |





Varistör teknolojisi ile üstün koruma sağlanır.

Kompakt tasarım sayesinde en dar panolarda bile rahatça kullanılabilir.

Modüler tasarım sayesinde düşük bakım maliyeti sağlar.

Üzerindeki göstergeler ile arıza durumu izlenebilir.

Kuru kontak çıkışı ile arıza durumu uzaktan izlenebilir.

Yerli tasarım, yerli üretim

5 yıl garanti

**TÜV belgelidir**

EN 61643-11 standardına göre A.G. Parafudr sınıfı T2'dir.



### SRG T2 3+1 150 SRG T2 3+1 275 SRG T2 3+1 320 SRG T2 3+1 385

| Elektriksel Özellikler                       |      |                      |         |         |         |
|--|------|----------------------|---------|---------|---------|
| Nominal AC Gerilimi (50/60Hz)                | Un   | 120 V                | 230 V   | 230 V   | 230 V   |
| En Yüksek Sürekli Çalışma AC Gerilimi (L-N)  | Uc   | 150 V                | 275 V   | 320 V   | 385 V   |
| En Yüksek Sürekli Çalışma AC Gerilimi (N-PE) | Uc   | 255 V                | 255 V   | 255 V   | 255 V   |
| Nominal Deşarj Akımı (8/20µs)                | In   | 20 kA                |         |         |         |
| En Yüksek Deşarj Akımı (8/20µs)              | Imax | 40 kA                |         |         |         |
| Gerilim Koruma Seviyesi (L-N)                | Up   | ≤0,7 kV              | ≤1,3 kV | ≤1,5 kV | ≤1,8 kV |
| Gerilim Koruma Seviyesi (L-N) at 5 kA        | Up   | ≤0,55 kV             | ≤1 kV   | ≤1,2 kV | ≤1,4 kV |
| Gerilim Koruma Seviyesi (N-PE)               | Up   | ≤1,5 kV              | ≤1,5 kV | ≤1,5 kV | ≤1,5 kV |
| Tepki Süresi                                 | tA   | ≤25ns / ≤100ns       |         |         |         |
| En Yüksek Sigorta                            |      | 125 A gL/gG          |         |         |         |
| TOV- 5s. (L-N)                               |      | 175 V                | 335 V   | 335 V   | 335 V   |
| Geçici Aşırı Gerilim- 120 dak. (L-N)         | UT   | 235 V                | 440 V   | 440 V   | 440 V   |
| Geçici Aşırı Gerilim-200 ms (N-PE)           | UT   | 1200 V               |         |         |         |
| Takip Eden Akım Sınırlama (N-PE)             | Ifi  | 100 A <sub>RMS</sub> |         |         |         |

### Mekaniksel Özellikler

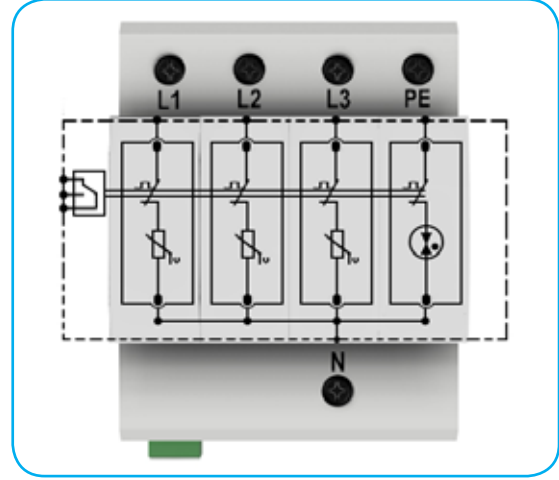
|                           |      |   |  |  |  |
|---------------------------|------|---|--|--|--|
| İşletme Sıcaklık Aralığı  | Ta   | -40 C° to +80 C°  |  |  |  |
| Nem                       | RH   | 5%...%90  |  |  |  |
| Terminal Sıkma Torku      | Mmax | 4,5 Nm  |  |  |  |
| İletken Kesidi (En fazla) |      | 35 mm <sup>2</sup> Som / Örgülü / 25 mm <sup>2</sup> Flexible |  |  |  |
| Bağlantı                  |      | 35 mm DIN Rayı EN 60715                                       |  |  |  |
| Malzeme                   |      | Termoplastik, UL 94 V-0                                       |  |  |  |
| Koruma Sınıfı             |      | IP20  |  |  |  |

### Ek Özellikler

|                         |  |                             |  |  |  |
|-------------------------|--|-----------------------------|--|--|--|
| Modüler, Tak-Çıkar      |  | EVET                        |  |  |  |
| Arıza Göstergesi        |  | Yeşil Tamam / Kırmızı Arıza |  |  |  |
| Uzaktan Arıza Bildirimi |  | EVET                        |  |  |  |
| Termal Koruma           |  | EVET                        |  |  |  |
| Garanti                 |  | 5 Yıl                       |  |  |  |

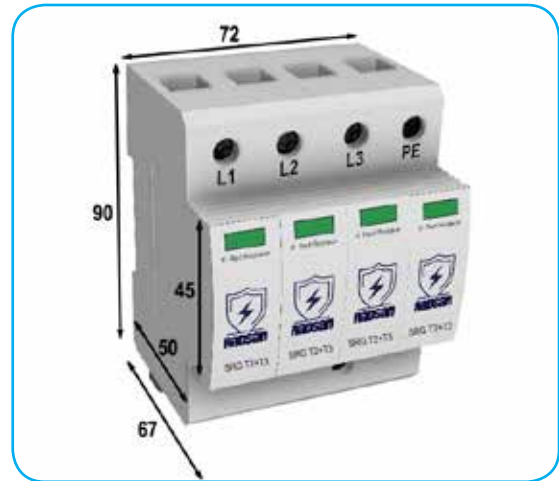


## İÇ YAPI

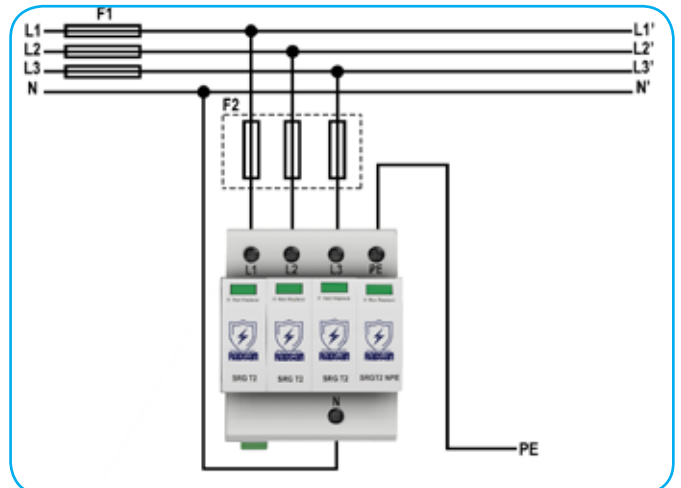
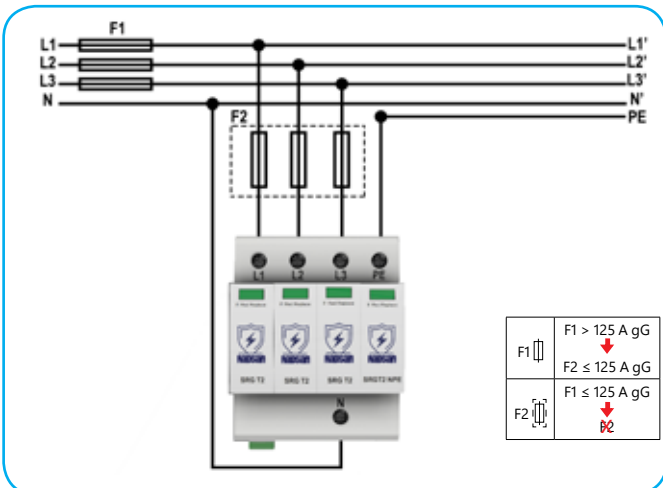


## ÖLÇÜLER

|                        |               |
|------------------------|---------------|
| Ürün Ağırlığı:         | 355 gr        |
| Paketli Ağırlık:       | 385 gr        |
| Paket Ölçüleri (ExBxY) | 75x100x77 mm. |



## BAĞLANTI ŞEMASI







Varistör teknolojisi ile üstün koruma sağlar.

Kompakt tasarım sayesinde en dar panolarda bile rahatça kullanılabilir.

Modüler tasarım sayesinde düşük bakım maliyeti sağlar.

Üzerindeki göstergeler ile arıza durumu izlenebilir.

Kuru kontak çıkışı ile arıza durumu uzaktan izlenebilir.

Yerli tasarım, yerli üretim

5 yıl garanti

**TÜV belgelidir**

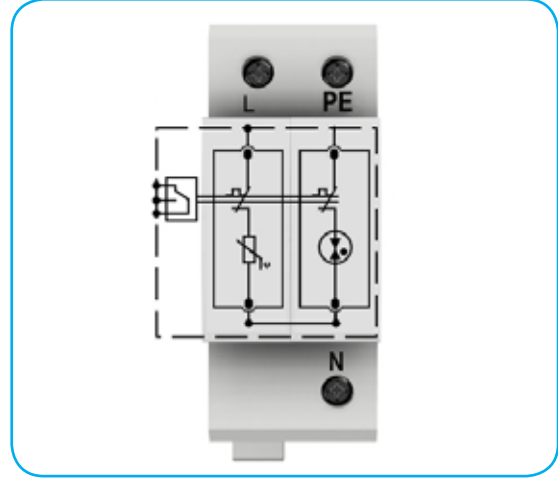
**EN 61643-11 standardına göre A.G. Parafudr sınıfı T2'dir.**



|  |      | SRG T2 1+1 275  | SRG T2 1+1 320 | SRG T2 1+1 385 |
|--|------|---|----------------|----------------|
| <b>Elektriksel Özellikler</b>                |      |   |                |                |
| Nominal AC Gerilimi (50/60Hz)                | Un   | 230 V   | 230 V          | 230 V          |
| En Yüksek Sürekli Çalışma AC Gerilimi (L-N)  | Uc   | 275 V   | 320 V          | 385 V          |
| En Yüksek Sürekli Çalışma AC Gerilimi (N-PE) | Uc   | 255 V   | 255 V          | 255 V          |
| Nominal Deşarj Akımı (8/20µs)                | In   | 20 kA   |                |                |
| En Yüksek Deşarj Akımı (8/20µs)              | Imax | 40 kA   |                |                |
| Gerilim Koruma Seviyesi (L-N)                | Up   | ≤1,3 kV   | ≤1,5 kV        | ≤1,8 kV        |
| Gerilim Koruma Seviyesi (L-N) at 5 kA        | Up   | ≤1 kV   | ≤1,2 kV        | ≤1,4 kV        |
| Gerilim Koruma Seviyesi (N-PE)               | Up   | ≤1,5 kV   | ≤1,5 kV        | ≤1,5 kV        |
| Tepki Süresi                                 | tA   | ≤25ns / ≤100ns  |                |                |
| En Yüksek Sigorta                            |      | 125 A gL/gG   |                |                |
| TOV- 5s. (L-N)                               |      | 335 V   | 335 V          | 335 V          |
| Geçici Aşırı Gerilim- 120 dak. (L-N)         | UT   | 440 V   | 440 V          | 440 V          |
| Geçici Aşırı Gerilim-200 ms (N-PE)           | UT   | 1200 V  |                |                |
| Takip Eden Akım Sınırlama (N-PE)             | Ifi  | 100 A <sub>RMS</sub>  |                |                |
| <b>Mekaniksel Özellikler</b>                 |      |   |                |                |
| İşletme Sıcaklık Aralığı                     | Ta   | -40 C° to +80 C°  |                |                |
| Nem  | RH   | 5%...%90  |                |                |
| Terminal Sıkma Torku                         | Mmax | 4,5 Nm  |                |                |
| İletken Kesidi (En fazla)                    |      | 35 mm <sup>2</sup> Som / Örgülü / 25 mm <sup>2</sup> Flexible |                |                |
| Bağlantı                                     |      | 35 mm DIN Rayı EN 60715                                       |                |                |
| Malzeme                                      |      | Termoplastik, UL 94 V-0                                       |                |                |
| Koruma Sınıfı                                |      | IP20  |                |                |
| <b>Ek Özellikler</b>                         |      |   |                |                |
| Modüler, Tak-Çıkar                           |      | EVET  |                |                |
| Arıza Göstergesi                             |      | Yeşil Tamam / Kırmızı Arıza                                   |                |                |
| Uzaktan Arıza Bildirimi                      |      | EVET  |                |                |
| Termal Koruma                                |      | EVET  |                |                |
| Garanti                                      |      | 5 Yıl   |                |                |



## İÇ YAPI

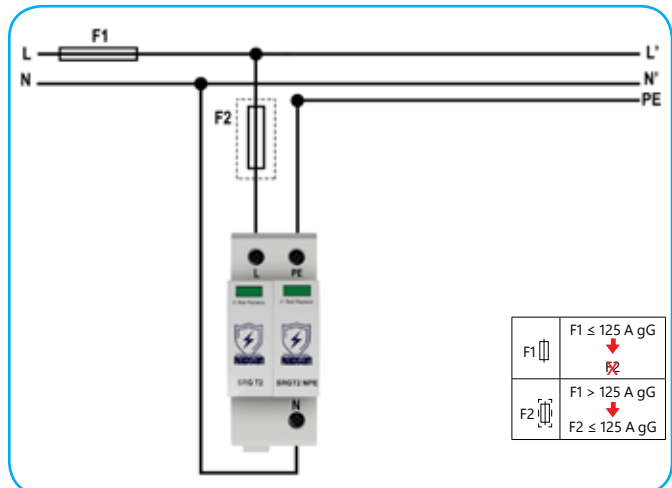


## ÖLÇÜLER

|                        |               |
|------------------------|---------------|
| Ürün Ağırlığı:         | 180 gr        |
| Paketli Ağırlık:       | 200 gr        |
| Paket Ölçüleri (ExBxY) | 40x100x77 mm. |



## BAĞLANTI ŞEMASI





Varistör teknolojisi ile üstün koruma sağlar.

Kompakt tasarım sayesinde en dar panolarda bile rahatça kullanılabilir.

Modüler tasarım sayesinde düşük bakım maliyeti sağlar.

Üzerindeki göstergeler ile arıza durumu izlenebilir.

Kuru kontak çıkışı ile arıza durumu uzaktan izlenebilir.

Yerli tasarım, yerli üretim

5 yıl garanti

**TÜV belgelidir**



4+0

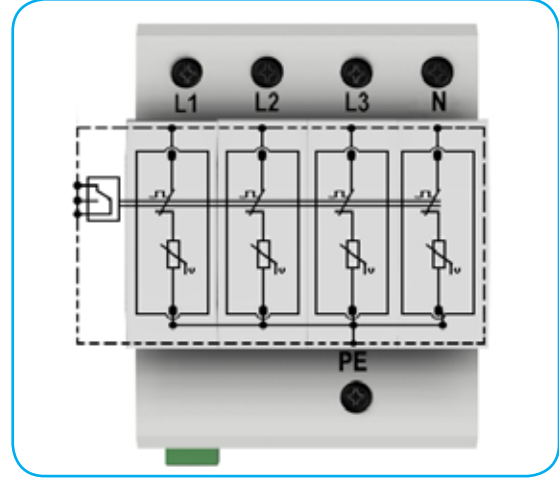
TN-S

**EN 61643-11 standardına göre A.G. Parafudr sınıfı T2' dir.**

|   |      | SRG T2 4P 150                         | SRG T2 4P 275 | SRG T2 4P 320 | SRG T2 4P 385 |
|---|------|---------------------------------------|---------------|---------------|---------------|
| <b>Elektriksel Özellikler</b>               |      |                                       |               |               |               |
| Nominal AC Gerilimi (50/60Hz)               | Un   | 120V                                  | 230 V         | 230 V         | 230 V         |
| En Yüksek Sürekli Çalışma AC Gerilimi (L-N) | Uc   | 150V                                  | 275 V         | 320 V         | 385 V         |
| Nominal Deşarj Akımı (8/20µs)               | In   | 20 kA                                 |               |               |               |
| En Yüksek Deşarj Akımı (8/20µs)             | Imax | 40 kA                                 |               |               |               |
| Gerilim Koruma Seviyesi                     | Up   | ≤0,8 kV                               | ≤1,3 kV       | ≤1,5 kV       | ≤1,8 kV       |
| Gerilim Koruma Seviyesi at 5 kA             | Up   | ≤0,6 kV                               | ≤1 kV         | ≤1,2 kV       | ≤1,4 kV       |
| Tepki Süresi                                | tA   | ≤25ns                                 |               |               |               |
| En Yüksek Sigorta                           |      | 125 A gL/gG                           |               |               |               |
| TOV- 5s.                                    |      | 175 V                                 | 335 V         | 335 V         | 335 V         |
| TOV- 120 min                                | UT   | 235 V                                 | 440 V         | 440 V         | 440 V         |
| <b>Mekaniksel Özellikler</b>                |      |                                       |               |               |               |
| İşletme Sıcaklık Aralığı                    | Ta   | -40 C° to +80 C°                      |               |               |               |
| Nem   | RH   | 5%...%90                              |               |               |               |
| Terminal Sıkma Torku                        | Mmax | 4,5 Nm                                |               |               |               |
| İletken Kesidi (En fazla)                   |      | 35 mm² Som / Örgülü / 25 mm² Flexible |               |               |               |
| Bağlantı                                    |      | 35 mm DIN Rayı EN 60715               |               |               |               |
| Malzeme                                     |      | Termoplastik, UL 94 V-0               |               |               |               |
| Koruma Sınıfı                               |      | IP20                                  |               |               |               |
| <b>Ek Özellikler</b>                        |      |                                       |               |               |               |
| Modüler, Tak-Çıkar                          |      | EVET                                  |               |               |               |
| Arıza Göstergesi                            |      | Yeşil Tamam / Kırmızı Arıza           |               |               |               |
| Uzaktan Arıza Bildirimi                     |      | EVET                                  |               |               |               |
| Termal Koruma                               |      | EVET                                  |               |               |               |
| Garanti                                     |      | 5 Yıl                                 |               |               |               |

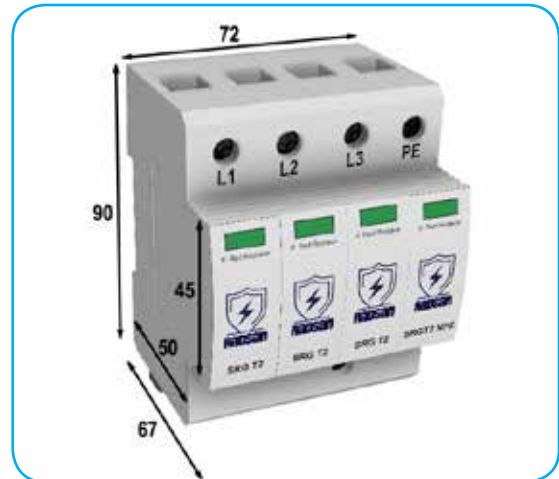


## İÇ YAPI

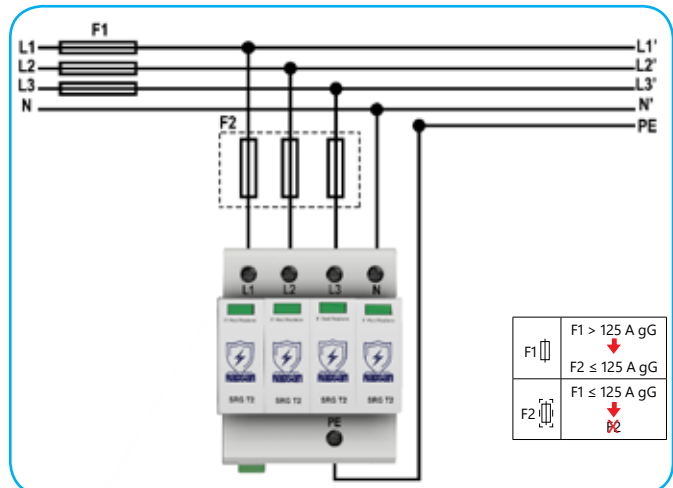


## ÖLÇÜLER

|                        |               |
|------------------------|---------------|
| Ürün Ağırlığı:         | 355 gr        |
| Paketli Ağırlık:       | 385 gr        |
| Paket Ölçüleri [ExBxY] | 75x100x77 mm. |



## BAĞLANTI ŞEMASI





Varistör teknolojisi ile üstün koruma sağlar.

Kompakt tasarım sayesinde en dar panolarda bile rahatça kullanılabilir.

Modüler tasarım sayesinde düşük bakım maliyeti sağlar.

Üzerindeki göstergeler ile arıza durumu izlenebilir.

Kuru kontak çıkışı ile arıza durumu uzaktan izlenebilir.

Yerli tasarım, yerli üretim

5 yıl garanti

**TÜV belgelidir**



3+0

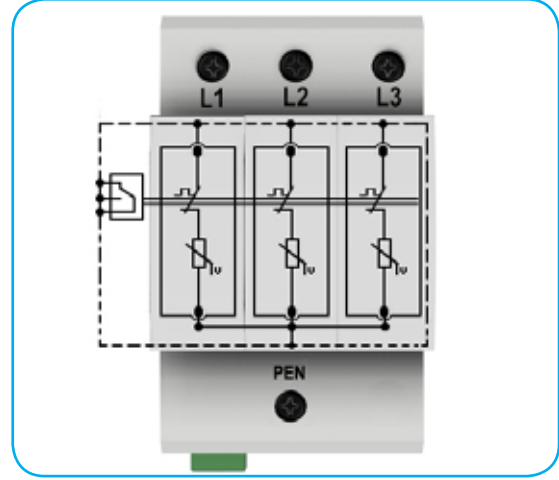
TN-C

**EN 61643-11 standardına göre A.G. Parafudr sınıfı T2'dir.**

|   |                  | SRG T2 3P 150   | SRG T2 3P 275 | SRG T2 3P 320 | SRG T2 3P 385 |
|---|------------------|---|---------------|---------------|---------------|
| <b>Elektriksel Özellikler</b>               |                  |   |               |               |               |
| Nominal AC Gerilimi (50/60Hz)               | Un               | 120V  | 230 V         | 230 V         | 230 V         |
| En Yüksek Sürekli Çalışma AC Gerilimi (L-N) | Uc               | 150V  | 275 V         | 320 V         | 385 V         |
| Nominal Deşarj Akımı (8/20µs)               | In               | 20 kA   |               |               |               |
| En Yüksek Deşarj Akımı (8/20µs)             | I <sub>max</sub> | 40 kA   |               |               |               |
| Gerilim Koruma Seviyesi                     | Up               | ≤0,8 kV   | ≤1,3 kV       | ≤1,5 kV       | ≤1,8 kV       |
| Gerilim Koruma Seviyesi at 5 kA             | Up               | ≤0,6 kV   | ≤1 kV         | ≤1,2 kV       | ≤1,4 kV       |
| Tepki Süresi                                | tA               | ≤25ns   |               |               |               |
| En Yüksek Sigorta                           |                  | 125 A gL/gG   |               |               |               |
| TOV- 5s.                                    |                  | 175 V   | 335 V         | 335 V         | 335 V         |
| TOV- 120 min                                | UT               | 235 V   | 440 V         | 440 V         | 440 V         |
| <b>Mekaniksel Özellikler</b>                |                  |   |               |               |               |
| İşletme Sıcaklık Aralığı                    | Ta               | -40 C° to +80 C°  |               |               |               |
| Nem   | RH               | 5%...%90  |               |               |               |
| Terminal Sıkma Torku                        | M <sub>max</sub> | 4,5 Nm  |               |               |               |
| İletken Kesidi (En fazla)                   |                  | 35 mm <sup>2</sup> Som / Örgülü / 25 mm <sup>2</sup> Flexible |               |               |               |
| Bağlantı                                    |                  | 35 mm DIN Rayı EN 60715                                       |               |               |               |
| Malzeme                                     |                  | Termoplastik, UL 94 V-0                                       |               |               |               |
| Koruma Sınıfı                               |                  | IP20  |               |               |               |
| <b>Ek Özellikler</b>                        |                  |   |               |               |               |
| Modüler, Tak-Çıkar                          |                  | EVET  |               |               |               |
| Arıza Göstergesi                            |                  | Yeşil Tamam / Kırmızı Arıza                                   |               |               |               |
| Uzaktan Arıza Bildirimi                     |                  | EVET  |               |               |               |
| Termal Koruma                               |                  | EVET  |               |               |               |
| Garanti                                     |                  | 5 Yıl   |               |               |               |



## İÇ YAPI

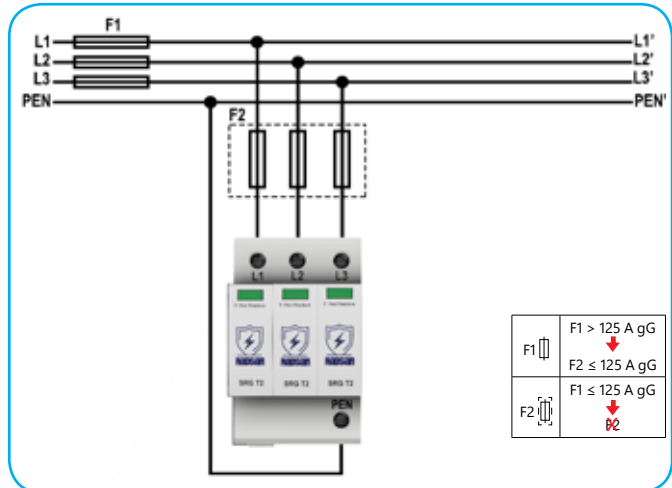


## ÖLÇÜLER

|                        |               |
|------------------------|---------------|
| Ürün Ağırlığı:         | 265 gr        |
| Paketli Ağırlık:       | 290 gr        |
| Paket Ölçüleri [ExBxY] | 60x100x77 mm. |



## BAĞLANTI ŞEMASI







Varistör teknolojisi ile üstün koruma sağlar.

Kompakt tasarım sayesinde en dar panolarda bile rahatça kullanılabilir.

Modüler tasarım sayesinde düşük bakım maliyeti sağlar.

Üzerindeki göstergeler ile arıza durumu izlenebilir.

Kuru kontak çıkışı ile arıza durumu uzaktan izlenebilir.

Yerli tasarım, yerli üretim

5 yıl garanti

**TÜV belgelidir**



2+0

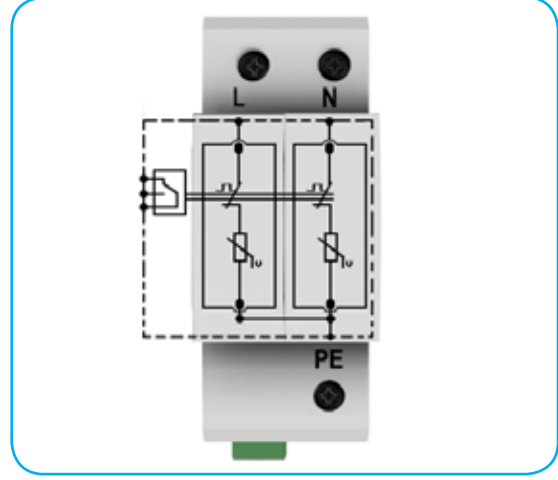
TN-C

EN 61643-11 standardına göre A.G. Parafudr sınıfı T2'dir.

|   |      | SRG T2 2P 150                         | SRG T2 2P 275 | SRG T2 2P 320 | SRG T2 2P 385 |
|---|------|---------------------------------------|---------------|---------------|---------------|
| <b>Elektriksel Özellikler</b>               |      |                                       |               |               |               |
| Nominal AC Gerilimi (50/60Hz)               | Un   | 120V                                  | 230 V         | 230 V         | 230 V         |
| En Yüksek Sürekli Çalışma AC Gerilimi (L-N) | Uc   | 150V                                  | 275 V         | 320 V         | 385 V         |
| Nominal Deşarj Akımı (8/20µs)               | In   | 20 kA                                 |               |               |               |
| En Yüksek Deşarj Akımı (8/20µs)             | Imax | 40 kA                                 |               |               |               |
| Gerilim Koruma Seviyesi                     | Up   | ≤0,8 kV                               | ≤1,3 kV       | ≤1,5 kV       | ≤1,8 kV       |
| Gerilim Koruma Seviyesi at 5 kA             | Up   | ≤0,6 kV                               | ≤1 kV         | ≤1,2 kV       | ≤1,4 kV       |
| Tepki Süresi                                | tA   | ≤25ns                                 |               |               |               |
| En Yüksek Sigorta                           |      | 125 A gL/gG                           |               |               |               |
| TOV- 5s.                                    |      | 175 V                                 | 335 V         | 335 V         | 335 V         |
| TOV- 120 min                                | UT   | 235 V                                 | 440 V         | 440 V         | 440 V         |
| <b>Mekaniksel Özellikler</b>                |      |                                       |               |               |               |
| İşletme Sıcaklık Aralığı                    | Ta   | -40 C° to +80 C°                      |               |               |               |
| Nem   | RH   | 5%...%90                              |               |               |               |
| Terminal Sıkma Torku                        | Mmax | 4,5 Nm                                |               |               |               |
| İletken Kesidi (En fazla)                   |      | 35 mm² Som / Örgülü / 25 mm² Flexible |               |               |               |
| Bağlantı                                    |      | 35 mm DIN Rayı EN 60715               |               |               |               |
| Malzeme                                     |      | Termoplastik, UL 94 V-0               |               |               |               |
| Koruma Sınıfı                               |      | IP20                                  |               |               |               |
| <b>Ek Özellikler</b>                        |      |                                       |               |               |               |
| Modüler, Tak-Çıkar                          |      | EVET                                  |               |               |               |
| Arıza Göstergesi                            |      | Yeşil Tamam / Kırmızı Arıza           |               |               |               |
| Uzaktan Arıza Bildirimi                     |      | EVET                                  |               |               |               |
| Termal Koruma                               |      | EVET                                  |               |               |               |
| Garanti                                     |      | 5 Yıl                                 |               |               |               |

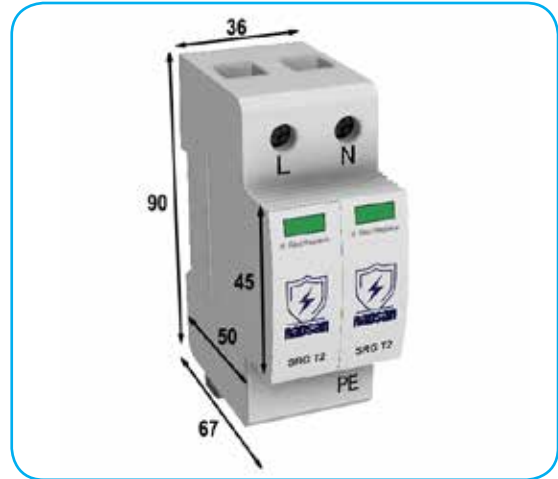


## İÇ YAPI

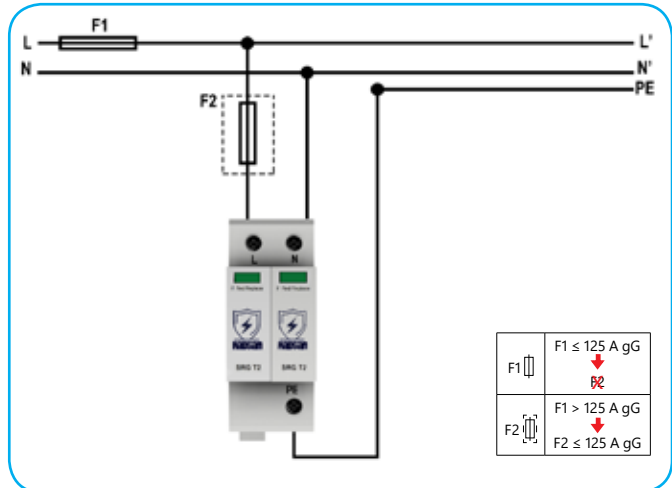


## ÖLÇÜLER

|                        |               |
|------------------------|---------------|
| Ürün Ağırlığı:         | 180 gr        |
| Paketli Ağırlık:       | 200 gr        |
| Paket Ölçüleri [ExBxY] | 40x100x77 mm. |



## BAĞLANTI ŞEMASI





Varistör teknolojisi ile üstün koruma sağlar.

Kompakt tasarım sayesinde en dar panolarda bile rahatça kullanılabilir.

Modüler tasarım sayesinde düşük bakım maliyeti sağlar.

Üzerindeki göstergeler ile arıza durumu izlenebilir.

Kuru kontak çıkışı ile arıza durumu uzaktan izlenebilir.

Yerli tasarım, yerli üretim

5 yıl garanti

**TÜV belgelidir**

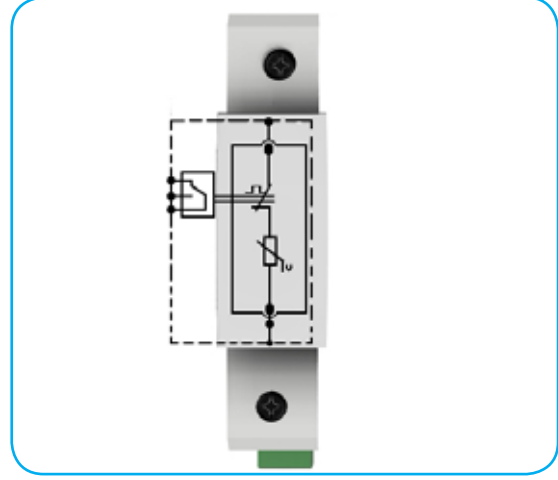


**EN 61643-11 standardına göre A.G. Parafudr sınıfı T2'dir.**

|   |      | SRG T2 1P 48                          | SRG T2 1P 75 | SRG T2 1P 150 | SRG T2 1P 275 | SRG T2 1P 320 | SRG T2 1P 385 |
|---|------|---------------------------------------|--------------|---------------|---------------|---------------|---------------|
| <b>Elektriksel Özellikler</b>               |      |                                       |              |               |               |               |               |
| Nominal AC Gerilimi (50/60Hz)               | Un   | 42 V                                  | 60 V         | 120V          | 230 V         | 230 V         | 230 V         |
| En Yüksek Sürekli Çalışma AC Gerilimi (L-N) | Uc   | 48 V                                  | 75 V         | 150V          | 275 V         | 320 V         | 385 V         |
| En Yüksek Sürekli Çalışma DC Gerilimi       | Uc   | 60 V                                  | 100 V        | 200 V         | 350 V         | 420 V         | 500 V         |
| Nominal Deşarj Akımı (8/20µs)               | In   | 20 kA                                 |              |               |               |               |               |
| En Yüksek Deşarj Akımı (8/20µs)             | Imax | 40 kA                                 |              |               |               |               |               |
| Gerilim Koruma Seviyesi                     | Up   | ≤0,4 kV                               | ≤0,5 kV      | ≤0,8 kV       | ≤1,3 kV       | ≤1,5 kV       | ≤1,8 kV       |
| Gerilim Koruma Seviyesi at 5 kA             | Up   | ≤0,3 kV                               | ≤0,35 kV     | ≤0,6 kV       | ≤1 kV         | ≤1,2 kV       | ≤1,4 kV       |
| En Yüksek Sigorta                           |      | 125 A gL/gG                           |              |               |               |               |               |
| Tepki Süresi                                | tA   | ≤25ns                                 |              |               |               |               |               |
| TOV- 5s.                                    | UT   | 70 V                                  | 90 V         | 175 V         | 335 V         | 335 V         | 335 V         |
| TOV- 120 min                                | UT   | 90 V                                  | 115 V        | 230 V         | 440 V         | 440 V         | 440 V         |
| <b>Mekaniksel Özellikler</b>                |      |                                       |              |               |               |               |               |
| İşletme Sıcaklık Aralığı                    | Ta   | -40 C° to +80 C°                      |              |               |               |               |               |
| Nem   | RH   | 5%....%90                             |              |               |               |               |               |
| Terminal Sıkma Torku                        | Mmax | 4,5 Nm                                |              |               |               |               |               |
| İletken Kesidi (En fazla)                   |      | 35 mm² Som / Örgülü / 25 mm² Flexible |              |               |               |               |               |
| Bağlantı                                    |      | 35 mm DIN Rayı EN 60715               |              |               |               |               |               |
| Malzeme                                     |      | Termoplastik, UL 94 V-0               |              |               |               |               |               |
| Koruma Sınıfı                               |      | IP20                                  |              |               |               |               |               |
| <b>Ek Özellikler</b>                        |      |                                       |              |               |               |               |               |
| Modüler, Tak-Çıkar                          |      | EVET                                  |              |               |               |               |               |
| Arıza Göstergesi                            |      | Yeşil Tamam / Kırmızı Arıza           |              |               |               |               |               |
| Uzaktan Arıza Bildirimi                     |      | EVET                                  |              |               |               |               |               |
| Termal Koruma                               |      | EVET                                  |              |               |               |               |               |
| Garanti                                     |      | 5 Yıl                                 |              |               |               |               |               |



## İÇ YAPI



## ÖLÇÜLER

|                        |               |
|------------------------|---------------|
| Ürün Ağırlığı:         | 100 gr        |
| Paketli Ağırlık:       | 115 gr        |
| Paket Ölçüleri [ExBxY] | 20x100x77 mm. |





Varistör teknolojisi ile üstün koruma sağlar.

Kompakt tasarım sayesinde en dar panolarda bile rahatça kullanılabilir.

Modüler tasarım sayesinde düşük bakım maliyeti sağlar.

Üzerindeki göstergeler ile arıza durumu izlenebilir.

Kuru kontak çıkışı ile arıza durumu uzaktan izlenebilir.

Yerli tasarım, yerli üretim

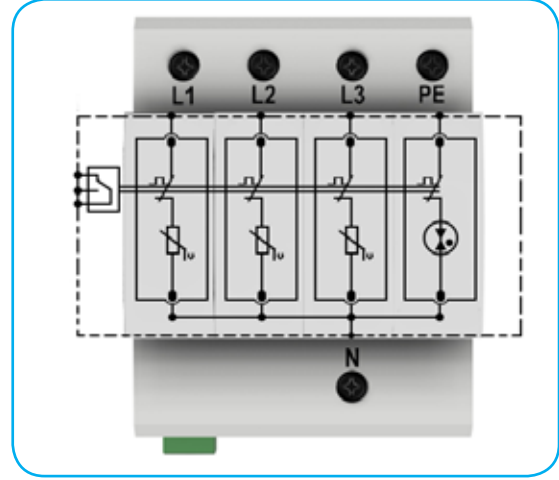
5 yıl garanti

### EN 61643-11 standardına göre A.G. Parafudr sınıfı T2+T3'dür.

| Şebeke Tipi                                 |      | SRG T2+3 3+1 320  | SRG T2+3 1+1 320 | SRG T2+3 4+0 320 | SRG T2+3 1+0 320 |
|---|------|---|------------------|------------------|------------------|
|   |      | TT and TN-S   | TT and TN-S      | TN-S             |                  |
| <b>Elektriksel Özellikler</b>               |      |   |                  |                  |                  |
| Nominal AC Gerilimi (50/60Hz)               | Un   | 230 V/400 V   | 230 V/400 V      | 230 V/400 V      | 230 V/400 V      |
| En Yüksek Sürekli Çalışma AC Gerilimi (L-N) | Uc   | 320 V   | 320 V            | 320 V            | 320 V            |
| Nominal Deşarj Akımı (8/20µs)               | In   | 20 kA   |                  |                  |                  |
| En Yüksek Deşarj Akımı (8/20µs)             | Imax | 40 kA   |                  |                  |                  |
| Gerilim Koruma Seviyesi                     | Up   | ≤1,5 kV   | ≤1,5 kV          | ≤1,5 kV          | ≤1,5 kV          |
| Kombine Darbe                               | Uoc  | 10 kV/5kA   | 10 kV/5kA        | 10 kV/5kA        | 10 kV/5kA        |
| En Yüksek Sigorta                           |      | 125 A gL/gG   |                  |                  |                  |
| Tepki Süresi                                | tA   | ≤25ns   |                  |                  |                  |
| TOV- 5s.                                    | Ur   | 337 V   | 337 V            | 337 V            | 337 V            |
| TOV- 120 min                                | Ur   | 442 V   | 442 V            | 442 V            | 442 V            |
| <b>Mekaniksel Özellikler</b>                |      |   |                  |                  |                  |
| İşletme Sıcaklık Aralığı                    | Ta   | -40 C° to +80 C°  |                  |                  |                  |
| Nem   | RH   | 5%...%90  |                  |                  |                  |
| Terminal Sıkma Torku                        | Mmax | 4,5 Nm  |                  |                  |                  |
| İletken Kesidi (En fazla)                   |      | 35 mm <sup>2</sup> Som / Örgülü / 25 mm <sup>2</sup> Flexible |                  |                  |                  |
| Bağlantı                                    |      | 35 mm DIN Rayı EN 60715                                       |                  |                  |                  |
| Malzeme                                     |      | Termoplastik, UL 94 V-0                                       |                  |                  |                  |
| Koruma Sınıfı                               |      | IP20  |                  |                  |                  |
| <b>Ek Özellikler</b>                        |      |   |                  |                  |                  |
| Modüler, Tak-Çıkar                          |      | EVET  |                  |                  |                  |
| Arıza Göstergesi                            |      | Yeşil Tamam / Kırmızı Arıza                                   |                  |                  |                  |
| Uzaktan Arıza Bildirimi                     |      | EVET  |                  |                  |                  |
| Termal Koruma                               |      | EVET  |                  |                  |                  |
| Garanti                                     |      | 5 Yıl   |                  |                  |                  |

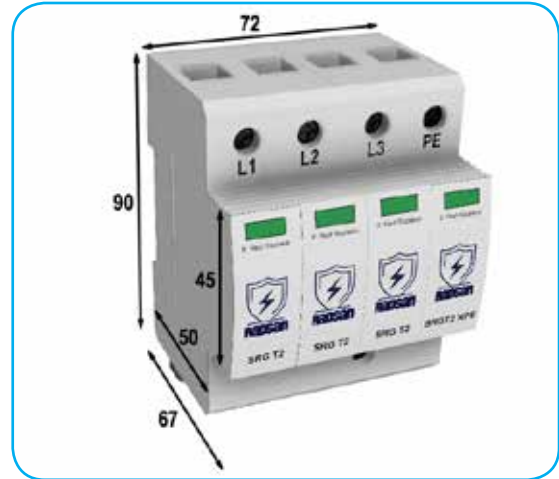


## İÇ YAPI

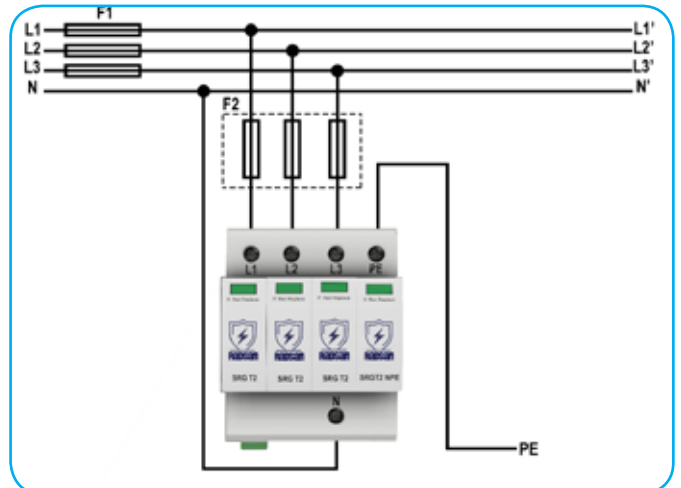
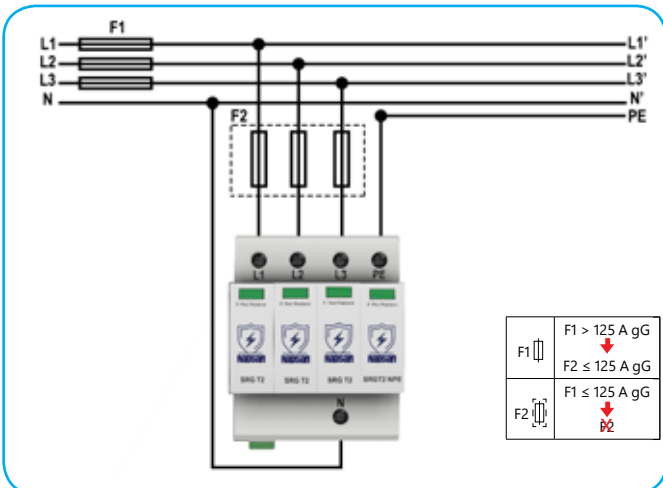


## ÖLÇÜLER

|                        |               |
|------------------------|---------------|
| Ürün Ağırlığı:         | 355 gr        |
| Paketli Ağırlık:       | 385 gr        |
| Paket Ölçüleri [ExBxY] | 75x100x77 mm. |



## BAĞLANTI ŞEMASI





Varistör teknolojisi ile üstün koruma sağlanır.

Kompakt tasarım sayesinde en dar panolarda bile rahatça kullanılabilir.

Yerli tasarım, yerli üretim

5 yıl garanti

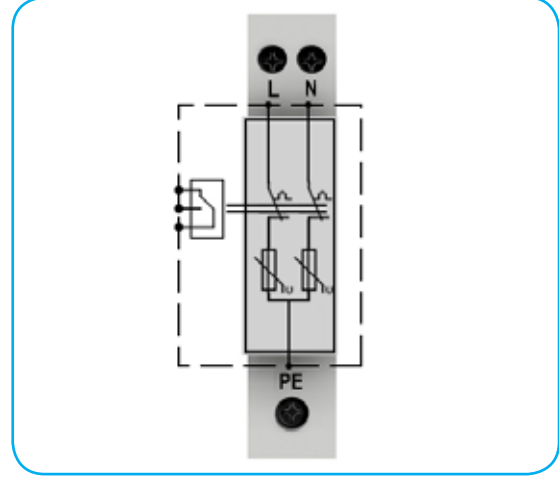
**EN 61643-11 standardına göre A.G. Parafudr sınıfı T3'dür.**

|   |      | SRG T3 30                             | SRG T3 75 | SRG T3 150 | SRG T3 275 |
|---|------|---------------------------------------|-----------|------------|------------|
| <b>Elektriksel Özellikler</b>               |      |                                       |           |            |            |
| Nominal AC Gerilimi (50/60Hz)               | Un   | 24 V                                  | 60 V      | 120 V      | 230 V      |
| En Yüksek Sürekli Çalışma AC Gerilimi (L-N) | Uc   | 30 V                                  | 75 V      | 150 V      | 275 V      |
| En Yüksek Sürekli Çalışma DC Gerilimi       | Uc   | 38 V                                  | 100 V     | --         | --         |
| Nominal Deşarj Akımı (8/20µs)               | In   | 10 kA                                 |           |            |            |
| Kombine Darbe                               | Uoc  | 10 kV                                 |           |            |            |
| Gerilim Koruma Seviyesi                     | Up   | ≤0,7 kV                               | ≤0,8 kV   | ≤0,9 kV    | ≤1,3 kV    |
| Tepki Süresi                                | tA   | ≤25ns                                 |           |            |            |
| <b>Mekaniksel Özellikler</b>                |      |                                       |           |            |            |
| İşletme Sıcaklık Aralığı                    | Ta   | -40 C° to +80 C°                      |           |            |            |
| Nem   | RH   | 5%...%90                              |           |            |            |
| Terminal Sıkma Torku                        | Mmax | 4,5 Nm                                |           |            |            |
| İletken Kesidi (En fazla)                   |      | 35 mm² Som / Örgülü / 25 mm² Flexible |           |            |            |
| Bağlantı                                    |      | 35 mm DIN Rayı EN 60715               |           |            |            |
| Malzeme                                     |      | Termoplastik, UL 94 V-0               |           |            |            |
| Koruma Sınıfı                               |      | IP20                                  |           |            |            |
| <b>Ek Özellikler</b>                        |      |                                       |           |            |            |
| Modüler, Tak-Çıkar                          |      | HAYIR                                 |           |            |            |
| Arıza Göstergesi                            |      | Yeşil Tamam / Kırmızı Arıza           |           |            |            |
| Uzaktan Arıza Bildirimi                     |      | HAYIR                                 |           |            |            |
| Termal Koruma                               |      | EVET                                  |           |            |            |
| Garanti                                     |      | 5 Yıl                                 |           |            |            |



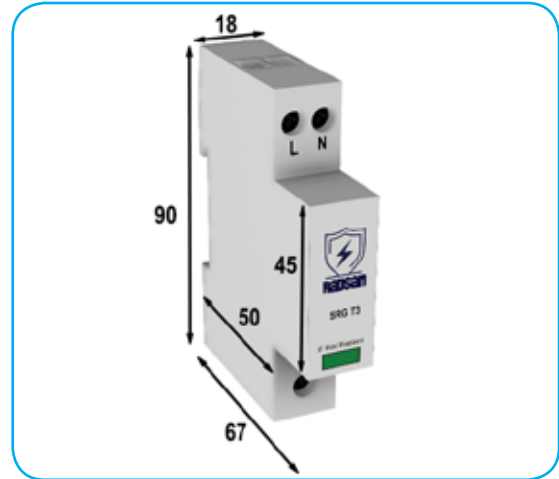


## İÇ YAPI

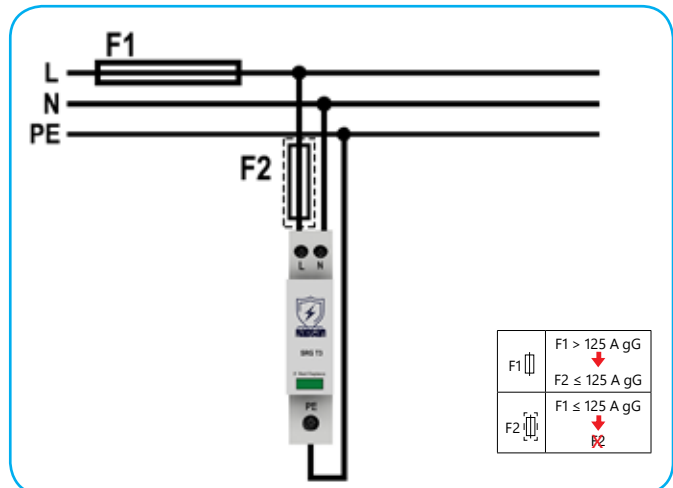


## ÖLÇÜLER

|                        |              |
|------------------------|--------------|
| Ürün Ağırlığı:         | 93 gr        |
| Paketli Ağırlık:       | 100 gr       |
| Paket Ölçüleri [ExBxY] | 75x20x95 mm. |



## BAĞLANTI ŞEMASI





Varistör teknolojisi ile üstün koruma sağlanır.

Kompakt tasarım sayesinde en dar panolarda bile rahatça kullanılabilir.

Modüler tasarım sayesinde düşük bakım maliyeti sağlar.

Üzerindeki göstergeler ile arıza durumu izlenebilir.

Kuru kontak çıkışı ile arıza durumu uzaktan izlenebilir.

Yerli tasarım, yerli üretim

5 yıl garanti

### SRG PV T1 1200

#### Elektriksel Özellikler

|                                       |                  |          |
|---------------------------------------|------------------|----------|
| Nominal DC Gerilimi                   | Un               | 1000 V   |
| En Yüksek Sürekli Çalışma DC Gerilimi | U <sub>CPV</sub> | 1200 V   |
| Kutup Başına Darbe Akımı              | I <sub>imp</sub> | 5 kA     |
| Nominal Deşarj Akımı (8/20µs)         | I <sub>n</sub>   | 20 kA    |
| En Yüksek Deşarj Akımı (8/20µs)       | I <sub>max</sub> | 50 kA    |
| Gerilim Koruma Seviyesi               | Up               | ≤4 kV    |
| Artık Akım                            | IPE              | <0.1mA   |
| Takip Eden Akım                       | I <sub>fi</sub>  | None     |
| En Yüksek Sigorta                     |                  | 125 A gL |
| Tepki Süresi                          | tA               | ≤25ns    |

#### Mekaniksel Özellikler

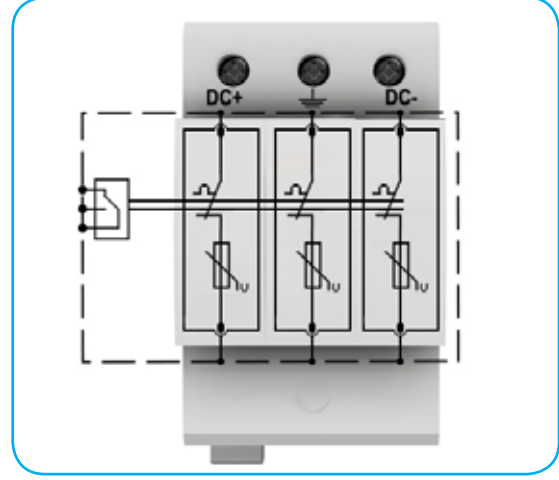
|                           |                  |   |
|---------------------------|------------------|---|
| İşletme Sıcaklık Aralığı  | Ta               | -40 C° to +80 C°  |
| Nem                       | RH               | 5%...%90  |
| Terminal Sıkma Torku      | M <sub>max</sub> | 4,5 Nm  |
| İletken Kesidi (En fazla) |                  | 35 mm <sup>2</sup> Som / Örgülü / 25 mm <sup>2</sup> Flexible |
| Bağlantı                  |                  | 35 mm DIN Rayı EN 60715                                       |
| Malzeme                   |                  | Termoplastik, UL 94 V-0                                       |
| Koruma Sınıfı             |                  | IP20  |

#### Ek Özellikler

|                         |  |                             |
|-------------------------|--|-----------------------------|
| Modüler, Tak-Çıkar      |  | EVET                        |
| Arıza Göstergesi        |  | Yeşil Tamam / Kırmızı Arıza |
| Uzaktan Arıza Bildirimi |  | EVET                        |
| Termal Koruma           |  | EVET                        |
| Garanti                 |  | 5 Yıl                       |

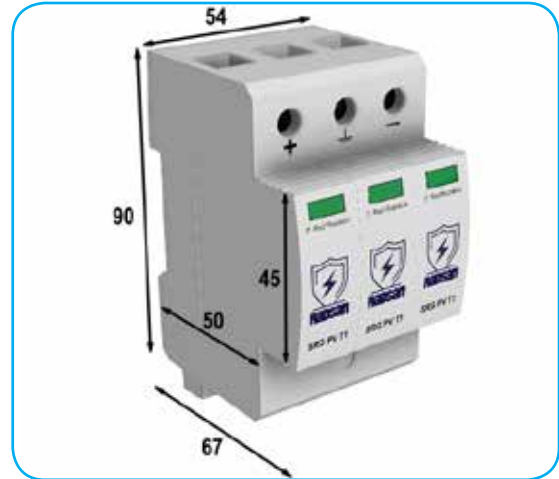


## İÇ YAPI

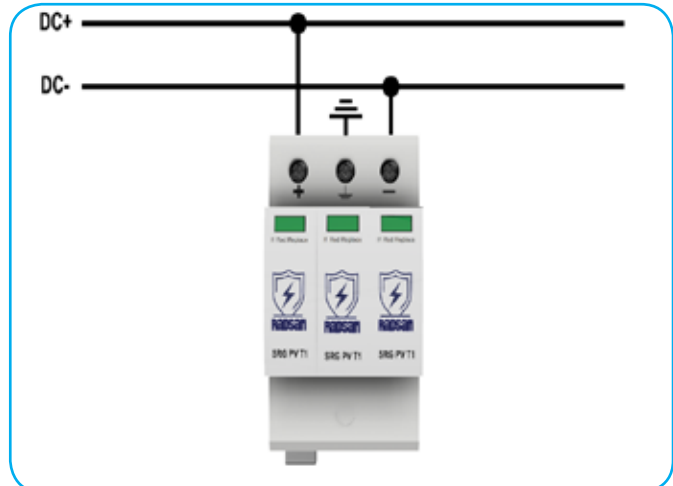


## ÖLÇÜLER

|                        |              |
|------------------------|--------------|
| Ürün Ağırlığı:         | 350 gr       |
| Paketli Ağırlık:       | 370 gr       |
| Paket Ölçüleri [ExBxY] | 60x100x85 mm |



## BAĞLANTI ŞEMASI





GTD teknolojisi ile üstün koruma sağlanır.

Kompakt tasarım sayesinde en dar panolarda bile rahatça kullanılabilir.

Modüler tasarım sayesinde düşük bakım maliyeti sağlar.

Üzerindeki göstergeler ile arıza durumu izlenebilir.

Kuru kontak çıkışı ile arıza durumu uzaktan izlenebilir.

Yerli tasarım, yerli üretim

5 yıl garanti

### SRG PV T2 1000

#### Elektriksel Özellikler

|                                       |       |          |
|---------------------------------------|-------|----------|
| En Yüksek Sürekli Çalışma DC Gerilimi | UCPV  | 1000 V   |
| Nominal Deşarj Akımı (8/20µs)         | In    | 20 kA    |
| En Yüksek Deşarj Akımı (8/20µs)       | Imax  | 40 kA    |
| Gerilim Koruma Seviyesi               | Up    | ≤4 kV    |
| Kısa Devre Dayanımı                   | Iscpv | 1000 A   |
| En Yüksek Sigorta                     |       | 125 A gL |
| Tepki Süresi                          | tA    | ≤25ns    |

#### Mekaniksel Özellikler

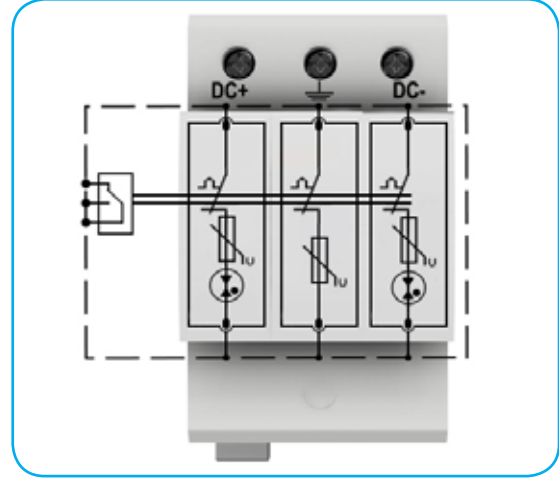
|                           |      |                                       |
|---------------------------|------|---------------------------------------|
| İşletme Sıcaklık Aralığı  | Ta   | -40 C° to +80 C°                      |
| Nem                       | RH   | 5%...%90                              |
| Terminal Sıkma Torku      | Mmax | 4,5 Nm                                |
| İletken Kesidi (En fazla) |      | 35 mm² Som / Örgülü / 25 mm² Flexible |
| Bağlantı                  |      | 35 mm DIN Rayı EN 60715               |
| Malzeme                   |      | Termoplastik, UL 94 V-0               |
| Koruma Sınıfı             |      | IP20                                  |

#### Ek Özellikler

|                         |  |                             |
|-------------------------|--|-----------------------------|
| Modüler, Tak-Çıkar      |  | EVET                        |
| Arıza Göstergesi        |  | Yeşil Tamam / Kırmızı Arıza |
| Uzaktan Arıza Bildirimi |  | EVET                        |
| Termal Koruma           |  | EVET                        |
| Garanti                 |  | 5 Yıl                       |



## İÇ YAPI

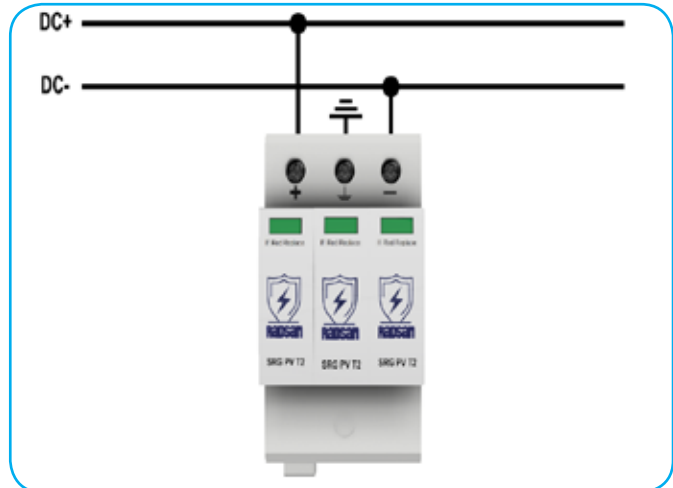


## ÖLÇÜLER

|                        |              |
|------------------------|--------------|
| Ürün Ağırlığı:         | 300 gr       |
| Paketli Ağırlık:       | 320 gr       |
| Paket Ölçüleri [ExBxY] | 60x100x85 mm |



## BAĞLANTI ŞEMASI





GDT teknolojisi ile üstün koruma sağlar.

Kompakt tasarım sayesinde en dar panolarda bile rahatça kullanılabilir.

Modüler tasarım sayesinde düşük bakım maliyeti sağlar.

Yerli tasarım, yerli üretim

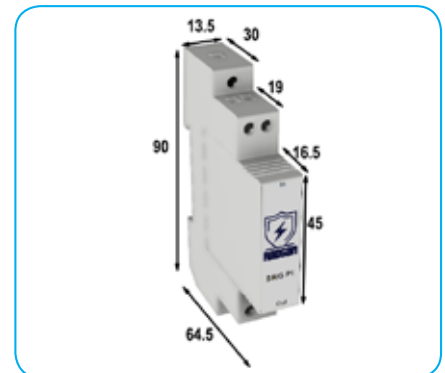
5 yıl garanti

**EN 61643-21 standardına göre sınıflandırılmıştır.**

|  |                | SRG PI 6  | SRG PI 12 | SRG PI 24 | SRG PI 48 |
|--|----------------|---|-----------|-----------|-----------|
| <b>Elektriksel Özellikler</b>                          |                |   |           |           |           |
| Nominal AC Gerilimi (50/60Hz)                          | Un             | 6 V   | 12 V      | 24 V      | 48 V      |
| En Yüksek Sürekli Çalışma AC Gerilimi (L-N)            | Uc             | 5 V   | 11 V      | 20 V      | 40 V      |
| En Yüksek Sürekli Çalışma DC Gerilimi                  | Uc             | 8 V   | 15 V      | 30 V      | 56 V      |
| Nominal Akım   | I <sub>L</sub> | 0,4 A   |           |           |           |
| Nominal Deşarj Akımı (8/20µs)                          | I <sub>n</sub> | 5 kA  |           |           |           |
| Gerilim Koruma Seviyesi (L-L)                          | Up             | ≤30 V   | ≤40 V     | ≤60 V     | ≤130 V    |
| Gerilim Koruma Seviyesi (L-PG)                         | Up             | ≤600 V  | ≤600 V    | ≤600 V    | ≤600 V    |
| Tepki Süresi (L-L)                                     | tA             | ≤1 ns   |           |           |           |
| Tepki Süresi (L-PG)                                    | tA             | ≤100 ns   |           |           |           |
| Band Genişliği   | Up             | 10 Mbps   |           |           |           |
| Araya Girme Kaybı (Araya Girme Kaybı (Insertion Loss)) | tA             | ≤0,3 dB   |           |           |           |
| <b>Mekaniksel Özellikler</b>                           |                |   |           |           |           |
| İşletme Sıcaklık Aralığı                               | Ta             | -40 C° to +80 C°  |           |           |           |
| Nem  | RH             | 5%...%90  |           |           |           |
| Terminal Sıkma Torku                                   | Mmax           | 4,5 Nm  |           |           |           |
| İletken Kesidi (En fazla)                              |                | 35 mm <sup>2</sup> Som / Örgülü / 25 mm <sup>2</sup> Flexible |           |           |           |
| Bağlantı   |                | 35 mm DIN Rayı EN 60715                                       |           |           |           |
| Malzeme  |                | Termoplastik, UL 94 V-0                                       |           |           |           |
| Koruma Sınıfı  |                | IP40  |           |           |           |
| Modüler, Tak-Çıkar                                     |                | EVET  |           |           |           |

## ÖLÇÜLER

|                        |              |
|------------------------|--------------|
| Ürün Ağırlığı:         | 65 gr        |
| Paketli Ağırlık:       | 75 gr        |
| Paket Ölçüleri (ExBxY) | 20x70x95 mm. |





GDT teknolojisi ile üstün koruma sağlanır.

Kompakt tasarım sayesinde en dar panolarda bile rahatça kullanılabilir.

Yerli tasarım, yerli üretim

5 yıl garanti

EN 61643-21 standardına göre sınıflandırılmıştır.

### SRG-POE

#### Elektriksel Özellikler

|  |    |               |
|--|----|---------------|
| Nominal Gerilim                                | Un | 6 V           |
| En Yüksek Sürekli Çalışma DC Gerilimi          | Uc | 48 V          |
| En Yüksek Sürekli Çalışma AC Gerilimi (L-N)    | Uc | 8 V           |
| Nominal Akım                                   | It | 1 A           |
| C2 Nominal Deşarj Akımı (8/20 $\mu$ s) line-PG | In | 3 kA          |
| Gerilim Koruma Seviyesi (L-L)                  | Up | $\leq 30$ V   |
| Gerilim Koruma Seviyesi (L-PG)                 | Up | $\leq 600$ V  |
| Tepki Süresi (L-L)                             | tA | $\leq 1$ ns   |
| Tepki Süresi (L-PG)                            | tA | $\leq 100$ ns |
| Band Genişliği                                 |    | 10 Mbps       |
| Araya GİRME Kaybı (Insertion Loss)             |    | $\leq 0,3$ dB |
| Giriş-Çıkış                                    |    | RJ-45, PoE    |

#### Mekaniksel Özellikler

|                          |    |                  |
|--------------------------|----|------------------|
| İşletme Sıcaklık Aralığı | Ta | -40 C° to +80 C° |
| Nem                      | RH | 5%...%90         |
| Malzeme                  |    | Aluminium Alloy  |
| Koruma Sınıfı            |    | IP40             |

## ÖLÇÜLER

|                        |               |
|------------------------|---------------|
| Ürün Ağırlığı:         | 87 gr         |
| Paketli Ağırlık:       | 100 gr        |
| Paket Ölçüleri (ExBxY) | 35x105x60 mm. |







GDT teknolojisi ile üstün koruma sağlanır.

Kompakt tasarım sayesinde en dar panolarda bile rahatça kullanılabilir.

Yerli tasarım, yerli üretim

5 yıl garanti

**EN 61643-21 standardına göre sınıflandırılmıştır.**

**SRG-RJ45**

#### Elektriksel Özellikler

|   |                |               |
|---|----------------|---------------|
| Nominal Gerilim                             | Un             | 6 V           |
| En Yüksek Sürekli Çalışma DC Gerilimi       | Uc             | 6 V           |
| En Yüksek Sürekli Çalışma AC Gerilimi (L-N) | Uc             | 4 V           |
| Nominal Akım                                | IL             | 0,5 A         |
| C2 Nominal Deşarj Akımı (8/20µs) line-PG    | I <sub>n</sub> | 5 kA          |
| Gerilim Koruma Seviyesi (L-L)               | Up             | ≤30 V         |
| Gerilim Koruma Seviyesi (L-PG)              | Up             | ≤500 V        |
| Tepki Süresi (L-L)                          | tA             | ≤1 ns         |
| Tepki Süresi (L-PG)                         | tA             | ≤100 ns       |
| Band Genişliği                              |                | 300 Mbps      |
| Araya Girme Kaybı (Insertion Loss)          |                | ≤0,3 dB       |
| Giriş-Çıkış                                 |                | RJ-45, 8 line |

#### Mekaniksel Özellikler

|                          |    |                  |
|--------------------------|----|------------------|
| İşletme Sıcaklık Aralığı | Ta | -40 C° to +80 C° |
| Nem                      | RH | 5%...%90         |
| Malzeme                  |    | Aluminium Alloy  |
| Koruma Sınıfı            |    | IP40             |

82

## ÖLÇÜLER

|                        |               |
|------------------------|---------------|
| Ürün Ağırlığı:         | 76 gr         |
| Paketli Ağırlık:       | 88 gr         |
| Paket Ölçüleri (ExBxY) | 35x105x60 mm. |





GDT teknolojisi ile üstün koruma sağlar.

Kompakt tasarım sayesinde en dar panolarda bile rahatça kullanılabilir.

Yerli tasarım, yerli üretim

5 yıl garanti

**EN 61643-21 standardına göre sınıflandırılmıştır.**

|   |    | SRG BNC          | SRG BNC.H |
|---|----|------------------|-----------|
| <b>Elektriksel Özellikler</b>                   |    |                  |           |
| Nominal Gerilim                                 | Un | 5 V              | -         |
| En Yüksek Sürekli Çalışma DC Gerilimi           | Uc | 6 V              | 180 V     |
| En Yüksek Sürekli Çalışma AC Gerilimi (L-N)     | Uc | 4 V              | 130 V     |
| Nominal Akım                                    | IL | 0,5 A            | 20 A      |
| C2 Nominal Deşarj Akımı (8/20µs) line-shield    | In | 5 kA             | -         |
| C2 Nominal Deşarj Akımı (8/20µs) shield-PG      | In | 10 kA            | -         |
| C2 Nominal Deşarj Akımı (8/20µs) line-shield/PG |    | -                | 10 kA     |
| Gerilim Koruma Seviyesi (L-shield)              | Up | ≤30 V            | -         |
| Gerilim Koruma Seviyesi (shield-PG)             | Up | ≤500 V           | -         |
| Gerilim Koruma Seviyesi (line-shield/PG)        |    | -                | ≤800 V    |
| Tepki Süresi (L-shield))                        | tA | ≤1 ns            | -         |
| Tepki Süresi (shield-PG)                        | tA | ≤100 ns          | -         |
| Tepki Süresi (line-shield/PG)                   | tA | -                | ≤100 ns   |
| Band Genişliği                                  |    |                  | 10 Mbps   |
| Araya Girme Kaybı (Insertion Loss)              |    |                  | ≤0,3 dB   |
| Empedans  |    |                  | 50 Ω      |
| Giriş-Çıkış                                     |    |                  | BNC       |
| <b>Mekaniksel Özellikler</b>                    |    |                  |           |
| İşletme Sıcaklık Aralığı                        | Ta | -40 C° to +80 C° |           |
| Nem   | RH | 5%...%90         |           |
| Malzeme   |    | Aluminium Alloy  |           |
| Koruma Sınıfı                                   |    | IP40             |           |

## ÖLÇÜLER

|                        |              |
|------------------------|--------------|
| Ürün Ağırlığı:         | 66 gr        |
| Paketli Ağırlık:       | 80 gr        |
| Paket Ölçüleri (ExBxY) | 40x30x90 mm. |





Varistör teknolojisi ile üstün koruma sağlanır.

Kompakt tasarım sayesinde en dar panolarda bile rahatça kullanılabilir.

Yerli tasarım, yerli üretim

5 yıl garanti

**EN 61643-21 standardına göre sınıflandırılmıştır.**

### SRG LSA

#### Elektriksel Özellikler

|   |    |        |
|---|----|--------|
| Nominal Gerilim                                 | Un | 180 V  |
| En Yüksek Sürekli Çalışma DC Gerilimi           | Uc | 180 V  |
| En Yüksek Sürekli Çalışma AC Gerilimi (L-N)     | Uc | 127 V  |
| Nominal Akım                                    | IL | 0,4 A  |
| C2 Nominal Deşarj Akımı (8/20µs) line-shield    | In | 5 kA   |
| C2 Nominal Deşarj Akımı (8/20µs) shield-PG      | In | 10 kA  |
| C2 Nominal Deşarj Akımı (8/20µs) line-shield/PG |    | 2,5 kA |
| Gerilim Koruma Seviyesi (L-shield)              | Up | 5 kA   |
| Gerilim Koruma Seviyesi (shield-PG)             | Up | ≤500 V |
| Gerilim Koruma Seviyesi (line-shield/PG)        |    | ≤500 V |

#### Mekaniksel Özellikler

|                          |    |                  |
|--------------------------|----|------------------|
| İşletme Sıcaklık Aralığı | Ta | -40 C° to +80 C° |
| Nem                      | RH | 5%...%90         |
| Malzeme                  |    | Polyamide        |
| Koruma Sınıfı            |    | IP40             |

## ÖLÇÜLER

|                        |               |
|------------------------|---------------|
| Ürün Ağırlığı:         | 65 gr         |
| Paketli Ağırlık:       | 75 gr         |
| Paket Ölçüleri (ExBxY) | 25x120x40 mm. |





Varistör teknolojisi ile üstün koruma sağlanır.

Kompakt tasarım sayesinde en dar panolarda bile rahatça kullanılabilir.

Yerli tasarım, yerli üretim

5 yıl garanti

EN 61643-21 standardına göre sınıflandırılmıştır.

SRG SUBD 9

SRG SUBD 15

SRG SUBD 25

#### Elektriksel Özellikler

|  |    | SRG SUBD 9           | SRG SUBD 15               | SRG SUBD 25                      |
|--|----|----------------------|---------------------------|----------------------------------|
| Nominal Gerilim                              | Un | 12 V                 | 12 V                      | 12 V                             |
| En Yüksek Sürekli Çalışma DC Gerilimi        | Uc | 15 V                 | 15 V                      | 15 V                             |
| C2 Nominal Deşarj Akımı (8/20µs) line-shield | In | 5 kA                 | 5 kA                      | 5 kA                             |
| C2 Nominal Deşarj Akımı (8/20µs) shield-PG   | In | 10 kA                | 10 kA                     | 10 kA                            |
| Gerilim Koruma Seviyesi (L-shield)           | Up | ≤40 V                | ≤40 V                     | ≤40 V                            |
| Gerilim Koruma Seviyesi (shield-PG)          | Up | ≤500 V               | ≤500 V                    | ≤500 V                           |
| Tepki Süresi (L-shield))                     | tA | ≤1 ns                | ≤1 ns                     | ≤1 ns                            |
| Tepki Süresi (shield-PG)                     | tA | ≤100 ns              | ≤100 ns                   | ≤100 ns                          |
| Band Genişliği                               |    | 10 Mbps              | 10 Mbps                   | 10 Mbps                          |
| Araya Girme Kaybı (Insertion Loss)           |    | ≤0,3 dB              | ≤0,3 dB                   | ≤0,3 dB                          |
| Giriş-Çıkış                                  |    | SUB-D 9 plug/socket  | SUB-D 15 plug/socket      | SUB-D 25 plug/socket             |
| Pin  |    | line 3/8, SG:5, PG:1 | line 2/9/4/11, SG:8, PG:1 | line: 2/3/4/5/6/8/20, SG:7, PG:1 |

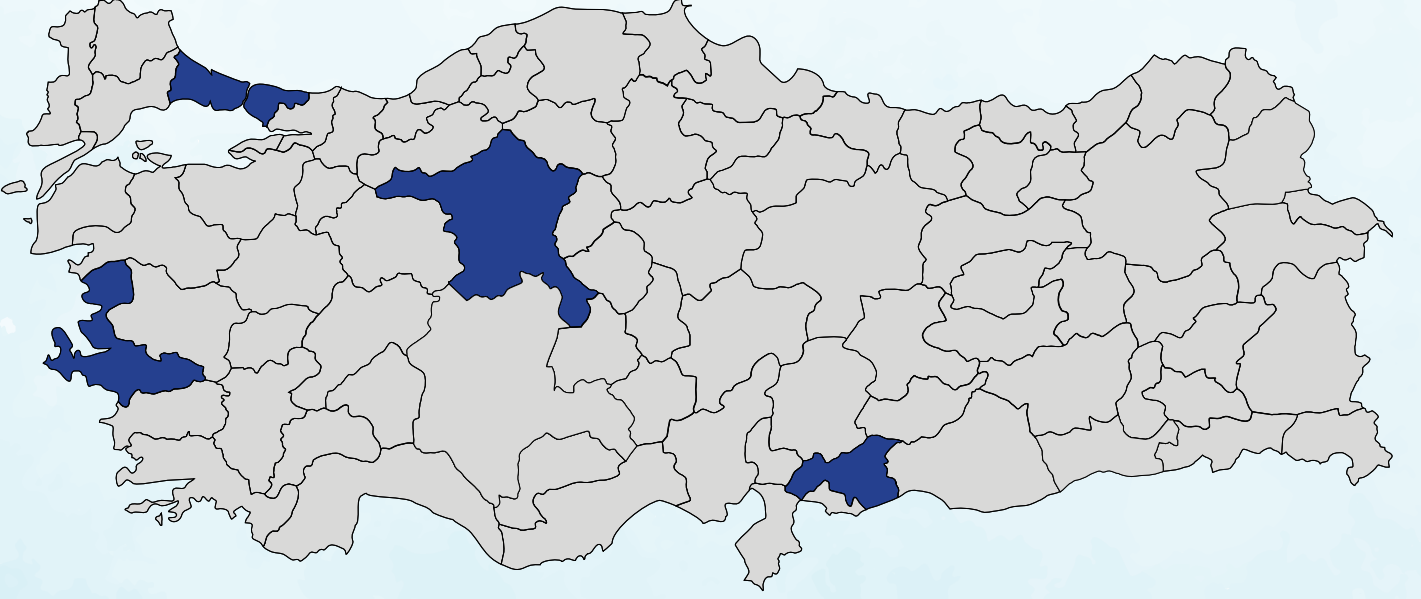
#### Mekaniksel Özellikler

|                          |    |                  |  |  |
|--------------------------|----|------------------|--|--|
| İşletme Sıcaklık Aralığı | Ta | -40 C° to +80 C° |  |  |
| Nem                      | RH | 5%...%90         |  |  |
| Malzeme                  |    | Aluminium Alloy  |  |  |
| Koruma Sınıfı            |    | IP40             |  |  |

## ÖLÇÜLER

|                        |             |
|------------------------|-------------|
| Ürün Ağırlığı:         | 32 gr       |
| Paketli Ağırlık:       | 40 gr       |
| Paket Ölçüleri (ExBxY) | 35x60x20 mm |





## **Türkiyenin Her Yerinden 444 62 11'le ulaşabilirsiniz**

### **GENEL MÜDÜRLÜK- ANKARA**

🏠 İvogsan Ağaç Metal İşleri Sitesi 1434. Cadde No :1 Ostim / ANKARA

☎ +90 312 394 53 56-57

📠 +90 312 394 53 58

✉ [radsan@radsan.com.tr](mailto:radsan@radsan.com.tr) - [satis@radsan.com.tr](mailto:satis@radsan.com.tr) - [proje@radsan.com.tr](mailto:proje@radsan.com.tr) - [muhasebe@radsan.com.tr](mailto:muhasebe@radsan.com.tr)

### **MARMARA BÖLGE MÜDÜRLÜĞÜ**

🏠 İmes Sanayi Sitesi A Blok 104. Sokak No: 36 / B Esenşehir / İSTANBUL

☎ +90 549 743 30 34

📠 +90 216 345 83 35

✉ [marmara@radsan.com.tr](mailto:marmara@radsan.com.tr)

### **EGE BÖLGE MÜDÜRLÜĞÜ**

🏠 1203 Sokak. No:7/B Halkapınar Yenışehir / İZMİR

☎ +90 549 743 30 38

📠 +90 312 394 53 58

✉ [ege@radsan.com.tr](mailto:ege@radsan.com.tr)

### **GÜNEYDOĞU BÖLGE MÜDÜRLÜĞÜ**

☎ +90 549 743 30 33

✉ [guneydogu@radsan.com.tr](mailto:guneydogu@radsan.com.tr)









***satis@radsan.com.tr • marmara@radsan.com.tr • ege@radsan.com.tr • guneydogu@radsan.com.tr***